

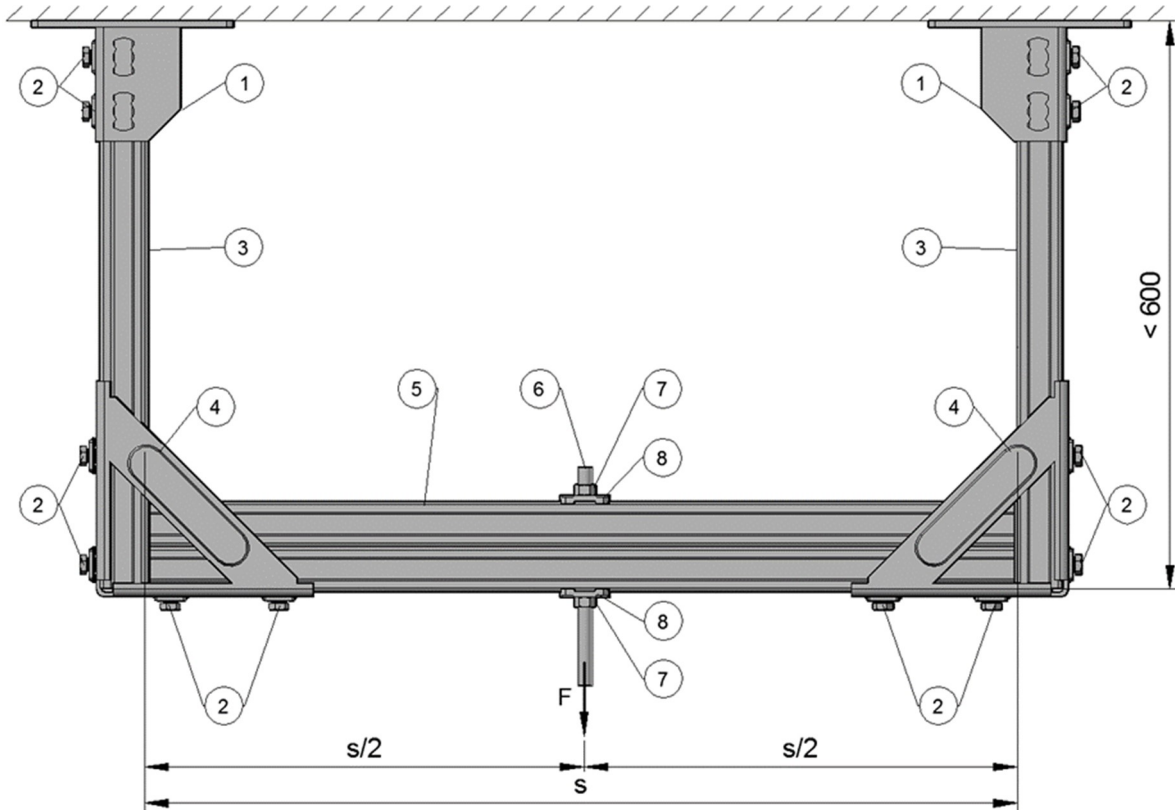


## DÉCLARATION DES PERFORMANCES

conformément à l'annexe III du Règlement (UE) n° 305/2011 (Règlement sur les produits de construction)

### 1. Code d'identification unique du produit type :

Cadre trapèze Hilti



Cadre trapèze avec  $s = 700 \text{ mm}$ ,  $1\ 000 \text{ mm}$ ,  $1\ 250 \text{ mm}$  et raccord centré pour l'introduction de charge

Position	Code article	Désignation
1	369651	MQP-21-72
2	2184853	MQN-B
3	369596, 369597, 2048102, 2048103	MQ-41/3 ou MQ-41/3 LL
4	369665	MQW-S/2
5	369603, 369604	MQ-41 D
6	339797, 216420, 216421	Tige filetée M12
7	216467	Écrou hexagonal M12
8	2199456	MQZ-L13



**2. Numéro de type, de lot ou de série ou tout autre élément permettant l'identification du produit de construction, conformément à l'article 11, paragraphe 4 :** les numéros de type et de lot figurent sur l'emballage

**3. Usage ou usages prévus du produit de construction, conformément à la spécification technique harmonisée applicable, comme prévu par le fabricant :**  
équipement technique de support pour les installations de bâtiment telles que tubes, conduits, canalisations et câbles selon la spécification européenne harmonisée du DEE 280016-00-0602

**4. Nom, raison sociale ou marque déposée et adresse de contact du fabricant, conformément à l'article 11, paragraphe 5 :**  
Hilti Corporation, Feldkircherstrasse 100, 9494 Schaan, Liechtenstein

**5. Le cas échéant, nom et adresse de contact du représentant autorisé dont le mandat couvre les tâches visées à l'article 12, paragraphe 2 :** s. o.

**6. Système ou systèmes d'évaluation et de vérification de la constance des performances du produit de construction, conformément à l'annexe V :** système 3

**7. Dans le cas où la déclaration des performances concerne un produit de construction couvert par une norme harmonisée :** s. o.

**8. Dans le cas où la déclaration des performances concerne un produit de construction pour lequel une évaluation technique européenne a été délivrée :**  
le DIBt (Deutsches Institut für Bautechnik) a délivré l'ETE-18/0133 sur la base du DEE 280016-00-0602 ; l'organisme MFPA Leipzig a réalisé les tâches à exécuter par une tierce partie selon le système 3 et délivré le rapport d'évaluation G 6.1/17-044-1

#### 9. Performances déclarées

Caractéristiques essentielles	Performances déclarées	Spécification technique harmonisée
Caractéristiques à température élevée	voir ETE-18/0133	DEE 280016-00-0602
Réaction au feu	A1	

**10. Les performances du produit identifié aux points 1 et 2 sont conformes aux performances déclarées indiquées au point 9. La présente déclaration des performances est établie sous la seule responsabilité du fabricant identifié au point 4.**

Signé pour le compte du fabricant par :

X 

Peter Rupp  
Responsable de la Business Unit  
Installation

X 

Maximilian Schubert  
Responsable qualité de la BU  
Installation

Hilti Corporation, Schaan, juillet 2018