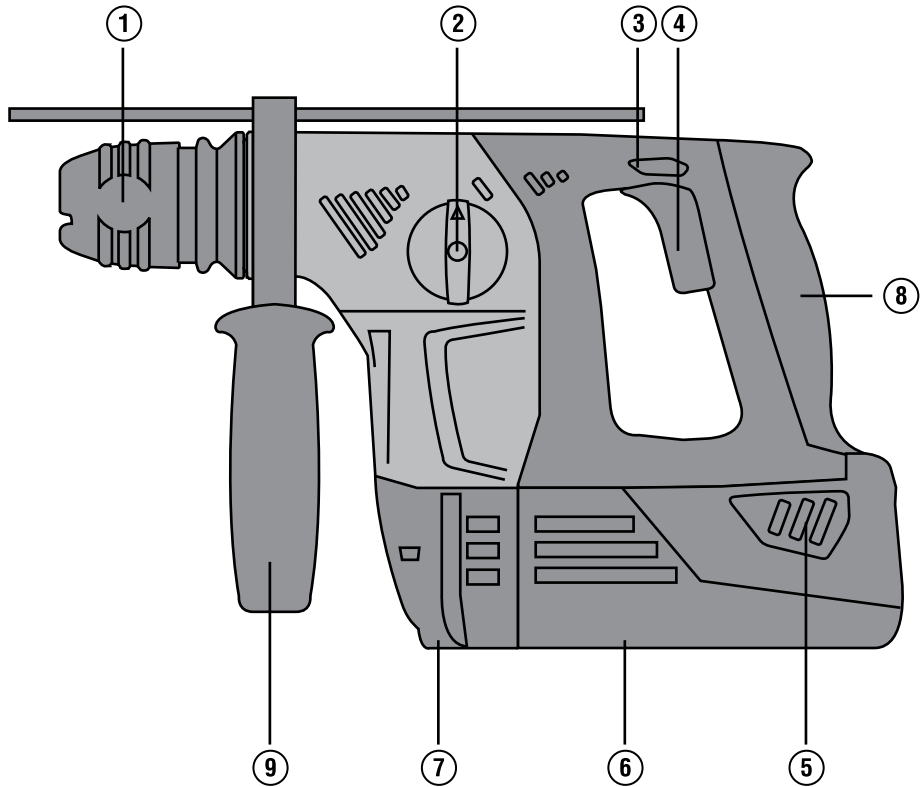
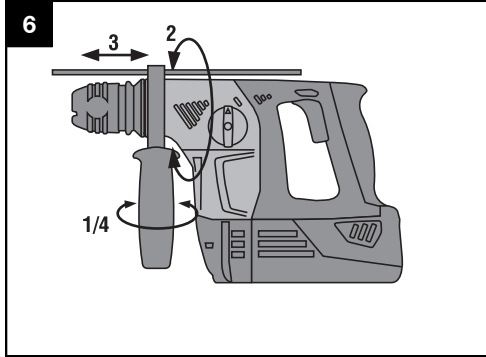
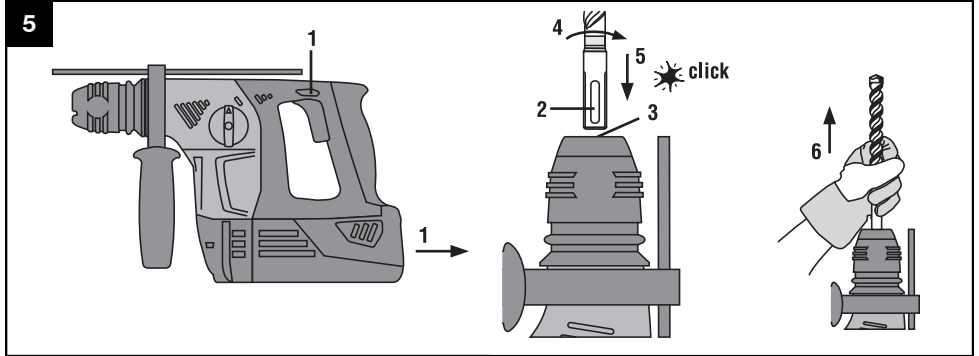
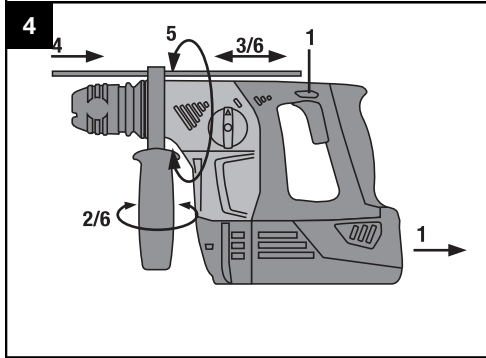
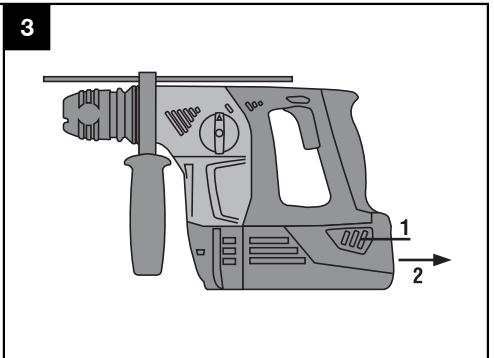
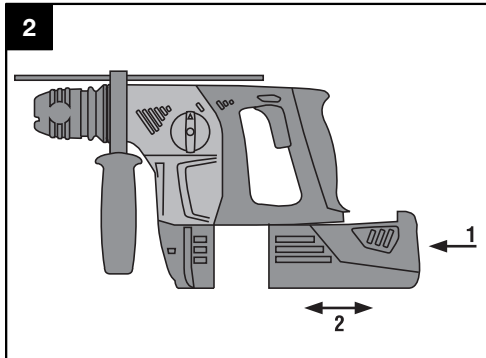
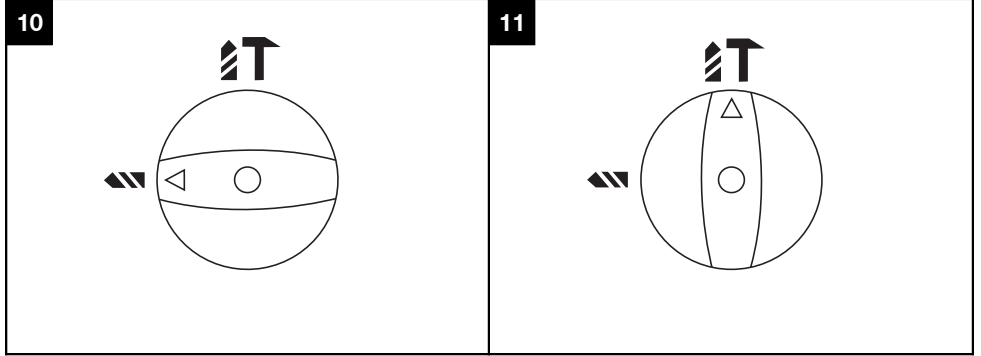
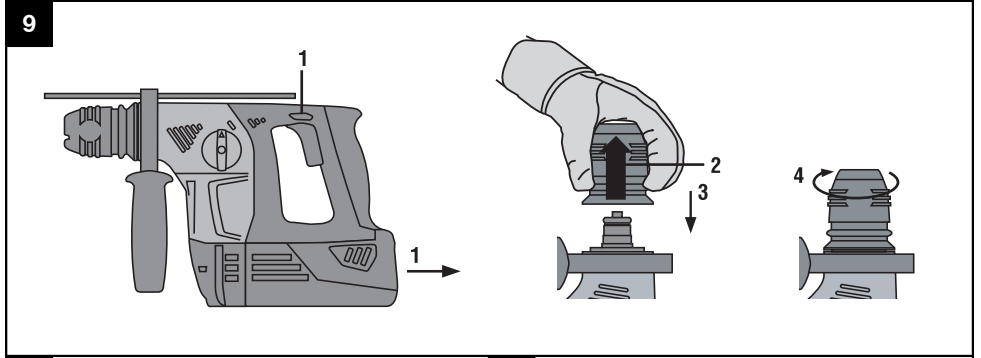
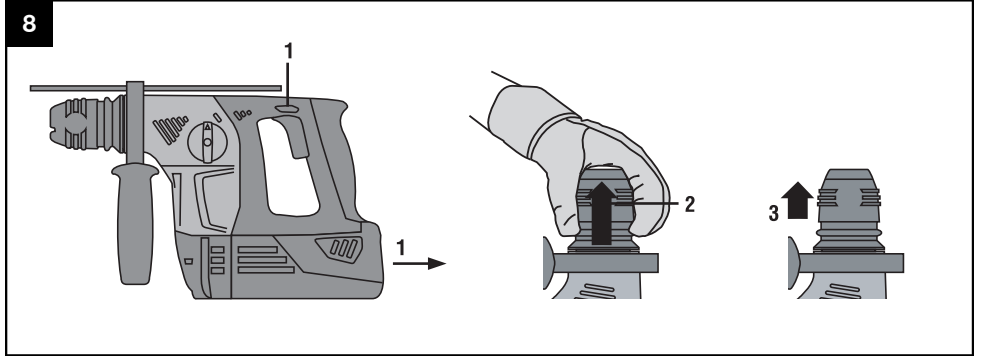
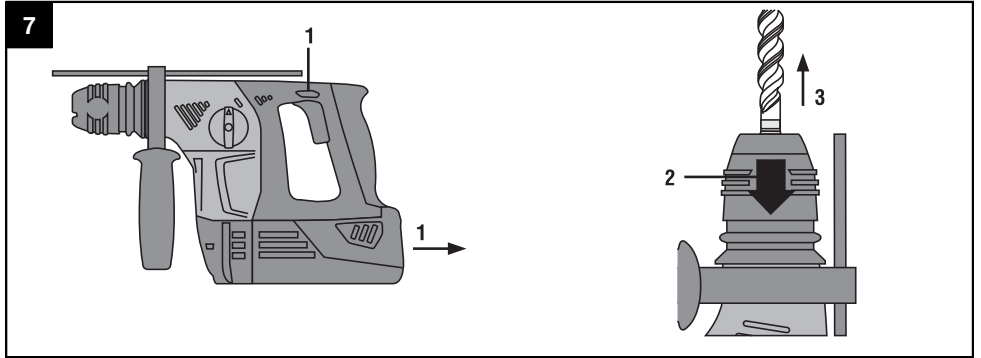


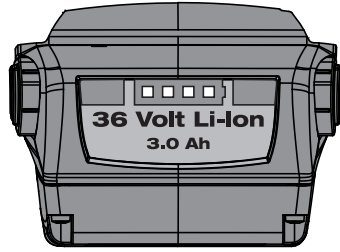
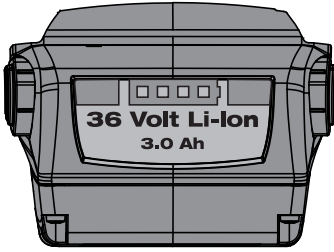
<b>Bedienungsanleitung</b>	<b>de</b>
<b>Operating instructions</b>	<b>en</b>
<b>Mode d'emploi</b>	<b>fr</b>
<b>Istruzioni d'uso</b>	<b>it</b>
<b>Manual de instrucciones</b>	<b>es</b>
<b>Manual de instruções</b>	<b>pt</b>
<b>Gebruiksaanwijzing</b>	<b>nl</b>
<b>Brugsanvisning</b>	<b>da</b>
<b>Bruksanvisning</b>	<b>sv</b>
<b>Bruksanvisning</b>	<b>no</b>
<b>Käyttöohje</b>	<b>fi</b>
<b>Οδηγίες χρήσεως</b>	<b>el</b>
<b>Instrukcja obsługi</b>	<b>pl</b>
<b>Lietošanas pamācība</b>	<b>lv</b>
<b>Instrukcija</b>	<b>lt</b>
<b>Kasutusjuhend</b>	<b>et</b>











## TE 6-A36-AVR Batteridrivnen borrhammare

Läs noga igenom bruksanvisningen innan du använder verktyget.

Förvara alltid bruksanvisningen tillsammans med verktyget.

Lämna aldrig ifrån dig verktyget till andra personer utan att även ge dem bruksanvisningen.

Innehållsförteckning	Sidan
1 Allmän information	106
2 Beskrivning	107
3 Skivor	108
4 Teknisk information	109
5 Säkerhetsföreskrifter	109
6 Före start	112
7 Drift	113
8 Skötsel och underhåll	114
9 Felsökning	115
10 Avfallshantering	116
11 Tillverkarens garanti	116
12 Försäkran om EU-konformitet (original)	117

1 Siffrorna hänvisar till bilderna. Bilderna hittar du i början av bruksanvisningen.

I den här bruksanvisningen betecknar "verktyget" alltid den batteridrivna borrhammaren TE 6-A36-AVR(03).

### Verktygets delar, reglage och indikeringar 1

- ① Chuck
- ② Funktionsväljare
- ③ Omkopplare för höger- och vänstervarv
- ④ Strömbrytare
- ⑤ Låsknappar för batteri (2 st)
- ⑥ Batteri
- ⑦ Anslutning för dammsugarmodul TE DRS-6-A(01)
- ⑧ Handtag
- ⑨ Sidohandtag med djupmått

SV

## 1 Allmän information

### 1.1 Riskindikationer och deras betydelse

#### FARA

Anger överhängande risker som kan leda till svåra personskador eller dödsolycka.

#### WARNING

Anger en potentiell risksituation som skulle kunna leda till allvarlig personskada eller dödsolycka.

#### FÖRSIKTIGHET

Anger situationer som kan vara farliga och leda till skador på person eller utrustning.

#### OBSERVERA

Används för viktiga anmärkningar och annan praktisk information.

### 1.2 Förklaring av illustrationer och fler anvisningar

#### Varningssymboler



Varning:  
Allmän fara



Varning: El



Varning:  
frätande  
substans

#### Påbudssymboler



Använd  
skydds-  
glasögon



Använd  
skyddshjälm



Använd  
hörselskydd



Använd  
skydds-  
handskar



Använd and-  
ningsskydd



Läs bruksan-  
visningen  
före  
användning

## Övriga symboler



Lämma material till återvinning



Borring utan slag



Hammarborring



Volt



Likström



Nominellt varvtal, obelastat



Varv per minut



Diameter



Höger-/ vänstervarv

## Här hittar du identifikationsdetaljerna på utrustningen

Typbeteckningen finns på typskylten och serienumret på sidan av motorlådan. Skriv in dessa uppgifter i bruksanvisningen så att du alltid kan ange dem om du vänder dig till vår representant eller serviceverkstad.

Typ:

Generation: 03

Serienr:

## 2 Beskrivning

### 2.1 Korrekt användning

TE 6-A36-AVR(03) är en handhållen batteridrivna borrar för skruvdragning, borring i stål, trä och tegel och för hammarborring i betong och tegel.

Till produkten ska bara **Hiltis** litiumjonbatterier av typsekvens B 36 användas

Till batterierna ska bara **Hiltis** batteriladdare från C4/36-serien användas.

Verktyget får endast användas i torra miljöer.

Använd inte verktyget i utrymmen där brand- eller explosionsrisk föreligger.

Hälsovådliga material (som asbest) får inte bearbetas.

Verktyget är avsett för yrkesmässig användning och får endast användas, underhållas och startas av auktoriserad, utbildad personal. Personalen måste vara särskilt informerad om de eventuella risker som kan uppstå. Verktyget och dess tillbehör kan utgöra en risk om de används på ett felaktigt sätt av utbildad personal eller inte används enligt föreskrifterna.

Arbetsområden kan vara: byggnadsplats, verkstad, renovering, ombyggnad och nybyggnation.

Verktyget får inte ändras eller byggas om på något sätt.

Använd inte batteriet som energikälla för andra ospecificerade verktyg.

För att undvika skador bör du endast använda originaltillbehör och verktyg från Hilti.

Observera de råd beträffande användning, skötsel och underhåll som ges i bruksanvisningen.

Observera de nationella arbetsskyddsföreskrifterna.

### 2.2 Chuck

Chuck TE-C CLICK

### 2.3 Omkopplare

Strömbrytare med steglös varvtalsreglering

Funktionsväljare

Omkopplare för höger- och vänstervarv

### 2.4 Handtag

Vibrationsdämpat, vridbart sidohandtag med djupmått

Vibrationsdämpat handtag

## 2.5 Skyddsanordning

Mekanisk slirkoppling

## 2.6 Extrafunktioner i verktygets elektronik

Verktyget är försett med ett elektroniskt överlastskydd. Vid överbelastning kopplas verktyget automatiskt från. När du släpper strömbrytaren och trycker in den igen återfår verktyget genast full effekt.

Dessutom övervakas elektronikens temperatur för att verktyget ska hålla så länge som möjligt. Trots att strömbrytaren trycks ner helt fungerar inte spindelns elektronik vid överhettning. Verktöget kan användas igen så snart som temperaturen ligger inom tillåtet område.

## 2.7 Smörjning

Kontinuerlig smörjning med fett

## 2.8 I standardutrustningen ingår

- 1 Verktöyg
- 1 Chuck TE-C CLICK
- 1 Sidohandtag med djupmått
- 1 Bruksanvisning
- 1 Hilti-verktygslåda (tillval)
- 1 Torkdukar (tillval)
- 1 Fett (tillval)

## 2.9 Laddningsstatus hos litiumjonbatterier

Lysdiod fast sken	Lysdiod blinkande	Laddningsstatus C
Lysdiod 1, 2, 3, 4	-	$C \geq 75 \%$
Lysdiod 1, 2, 3	-	$50 \% \leq C < 75 \%$
Lysdiod 1, 2	-	$25 \% \leq C < 50 \%$
Lysdiod 1	-	$10 \% \leq C < 25 \%$
-	Lysdiod 1	$C < 10 \%$

### OBSERVERA

Under pågående arbete och strax efteråt går det inte att läsa av laddningsstatus. Läs anvisningarna i kapitel 9 om batteriets lysdioder för laddningsindikering blinkar. Felsök.

## 3 Skivor

Beteckning	Beskrivning
Hammarborr	∅ 5...16 mm
Sättverktyg	C Insticksände
Snabbchuck för trä- och metallborr	med cylindriskt skaft, sexkant
Nyckelchuck	med cylindriskt skaft, sexkant
Träborr	∅ 3...20 mm
Träborr (navare)	∅ Max. 14 mm
Metallborr (i stål)	∅ 3...10 mm



## 4 Teknisk information

Med reservation för tekniska ändringar!

Verktyg	TE 6-A36-AVR(03)
Märkspänning (likström)	36 V
Vikt enligt EPTA-förordning 01/2003	4,0 kg
Mått (L x B x H)	344 mm x 94 mm x 215 mm
Varvtal vid borring utan slag	1 010/min
Varvtal vid hammarboring	940/min
Tomgångsvarvtal i hammarborrläge	1 040/min
Enkelslagsenergi enligt EPTA-direktivet 05/2009	2,0 J

### OBSERVERA

Vibrationsnivån som anges i dessa instruktioner har uppmätts med en normerad mätmetod enligt EN 607 45 som kan användas för att jämföra olika elverktyg med varandra. Den kan också användas för att göra en preliminär uppskattning av vibrationsbelastningen. Den angivna vibrationsnivån gäller för elverktygets huvudsakliga användningsområden. När elverktyget utnyttjas inom andra användningsområden, med andra insatsverktyg eller otillräckligt underhåll kan en mätning av vibrationsnivån ge avvikande värden. Detta kan ge en tydlig ökning av vibrationsbelastningen för hela arbetsperioden. För att uppskattningen av vibrationsbelastningen ska bli exakt bör också de tider då verktyget är frånkopplat, eller då det är tillkopplat men inte används, räknas med. Detta kan ge en tydlig minskning av vibrationsbelastningen för hela arbetsperioden. Vidta även ytterligare säkerhetsåtgärder för att skydda operatören från skadlig påverkan av vibrationer, t.ex. underhåll av elverktyg och insatsverktyg, möjlighet att hålla händerna varma, välorganiserat arbetsförlopp.

SV

### Buller- och vibrationsinformation (uppmätt enligt EN 60745-2-6):

Karaktäristisk A-vägd ljudeffektnivå	99 dB (A)
Karaktäristisk A-vägd ljudtrycksnivå	88 dB (A)
Osäkerhet för nominell ljudnivå	3 dB (A)
Triaxiala vibrationsvärden (vibrationsvektorsumma)	uppmätta enligt EN 60745-2-6
Hammarboring i betong, $a_{h, HD}$	9 m/s <sup>2</sup>
Boring i metall, $a_{h, D}$	< 2,5 m/s <sup>2</sup>
Osäkerhet (K) för triaxiala vibrationsvärden	1,5 m/s <sup>2</sup>

### Information om verktyget och dess användning

Chuck	TE-C CLICK
-------	------------

## 5 Säkerhetsföreskrifter

### OBSERVERA

Säkerhetsföreskrifterna i kapitlet 5.1 innehåller alla allmänna säkerhetsföreskrifter för elverktyg, enligt gällande normer. Därför kan det finnas anvisningar som inte är tillämpbara för alla verktyg.

#### 5.1 Allmänna säkerhetsföreskrifter för elverktyg

a)  **VARNING**

**Läs alla säkerhetsföreskrifter och anvisningar.** Att inte iaktta säkerhetsföreskrifter och anvisningar kan orsaka elstötar, brand och/eller allvarliga personskador. **Förvara alla säkerhetsföreskrifter och anvisningarna på ett säkert ställe för framtida användning.** Begreppet "elverktyg" som används i sä-

kerhetsföreskrifterna avser nätdrivna elverktyg (med nätsladd) och batteridrivna elverktyg (sladdlösa).

#### 5.1.1 Säker arbetsmiljö

- Håll arbetsområdet rent och väl belyst.** Oordning eller bristfällig belysning på arbetsplatsen kan leda till olyckor.
- Arbeta inte med elverktyget i omgivningar med explosionsrisk där det finns brännbara vätskor, gaser eller damm.** Elverktygen alstrar gnistor som kan antända dammet eller gaserna.
- Håll barn och obehöriga personer på betryggande avstånd under arbetet med elverktyget.** Om du

störs av obehöriga personer kan du förlora kontrollen över elverktuget.

### 5.1.2 Elektrisk säkerhet

- Elverktugets elkontakt måste passa till vägguttaget. Elkontakten får absolut inte ändras. Använd inte adapterkontakter tillsammans med skyddsjordade elverktyg.** Originalkontakter och lämpliga vägguttag minskar risken för elstötar.
- Undvik kroppskontakt med jordade ytor som rör, värmeelement, spisar och kylskåp.** Det finns en större risk för elstötar om din kropp är jordad.
- Skydda elverktuget från regn och väta.** Tränger vatten in i ett elverktyg ökar risken för elstötar.
- Använd inte kabeln på ett felaktigt sätt, t.ex. genom att bära eller hänga upp elverktuget i den eller dra i den för att lossa elkontakten ur vägguttaget. Håll nätsladden på avstånd från värmekällor, olja, skarpa kanter och rörliga delar.** Skadade eller tilltrasslade kablar ökar risken för elstötar.
- När du arbetar med ett elverktyg utomhus, använd endast en förlängningskabel som är avsedd för utomhusbruk.** Om en lämplig förlängningskabel för utomhusbruk används minskar risken för elstötar.
- Om det är alldeles nödvändigt att använda elverktuget i fuktig miljö ska du använda en jordfelsbrytare.** Användning av jordfelsbrytare minskar risken för elstötar.

### 5.1.3 Personssäkerhet

- Var uppmärksam, ha uppsikt över vad du gör och använd elverktuget med förnuft. Använd inte elverktuget när du är trött eller om du är påverkad av droger, alkohol eller mediciner.** Under användning av elverktyg kan även en kort stunds bristande uppmärksamhet leda till allvarliga personskador.
- Bär alltid personlig skyddsutrustning och skyddsglasögon.** Den personliga skyddsutrustningen, som t.ex. dammskyddsmask, halkfria säkerhetsskor, hjälm eller hörselskydd – med beaktande av elverktugets modell och driftsätt – reducerar risken för kroppsskada.
- Undvik oavsiktlig igångsättning. Se till att elverktuget är fränkopplat innan du ansluter det till nätströmmen och/eller batteriet, tar upp det eller bär det.** Om du bär elverktuget med fingret på strömbrytaren eller ansluter ett tillkopplat verktyg till nätströmmen kan en olycka inträffa.
- Ta bort alla inställningsverktyg och skruvnycklar innan du kopplar in elverktuget.** Ett verktyg eller en nyckel i en roterande komponent kan medföra kroppsskada.
- Undvik en onormal kroppshållning. Se till att du står stadigt och håller balansen.** Då kan du lättare kontrollera elverktuget i oväntade situationer.
- Bär lämpliga kläder. Bär inte löst hängande kläder eller smycken. Håll håret, kläderna och handskarna på avstånd från rörliga delar.** Löst hängande kläder, smycken och långt hår kan dras in av roterande delar.
- När du använder elverktyg med anordningar för uppsugning och uppsamling av damm, bör du**

**kontrollera att dessa anordningar är rätt monterade och används korrekt.** Används en dammsugare kan faror som orsakas av damm minskas.

### 5.1.4 Användning och hantering av elverktuget

- Överbelasta inte verktyget. Använd elverktyg som är avsedda för det aktuella arbetet.** Med ett lämpligt elverktyg kan du arbeta bättre och säkrare inom angivet effektområde.
- Ett elverktyg med defekt strömbrytare får inte längre användas.** Ett elverktyg som inte kan kopplas in eller ur är farligt och måste repareras.
- Dra ut elkontakten ur uttaget och/eller ta ut batteriet innan du gör inställningar, byter tillbehör eller lägger ifrån dig verktyget.** Denna skyddsåtgärd förhindrar oavsiktlig inkoppling av elverktuget.
- Förvara elverktuget oåtkomliga för barn. Verktyget får inte användas av personer som inte är förtrogna med dess användning eller inte har läst denna anvisning.** Elverktyg är farliga om de används av oerfarna personer.
- Underhåll elverktuget noggrant. Kontrollera att rörliga komponenter fungerar felfritt och inte kárvar och att komponenter inte har brustit eller skadats så att elverktugets funktion påverkas negativt. Se till att skadade delar repareras innan verktyget används igen.** Många olyckor orsakas av dåligt skötta elverktyg.
- Håll insatsverktygen skarpa och rena.** Omsorgsfullt skötta insatsverktyg med skarpa egg kommer inte så lätt i kläm och går lättare att styra.
- Använd elverktyg, tillbehör, insatsverktyg osv. enligt dessa anvisningar. Ta hänsyn till arbetsvillkoren och arbetsmomenten.** Används elverktuget på icke ändamålsenligt sätt kan farliga situationer uppstå.

### 5.1.5 Användning och hantering av batteriverktyg

- Ladda batterierna endast i de laddare som tillverkaren har rekommenderat.** Brandrisk kan uppstå om en laddare som är avsedd för en viss typ av batterier används för andra batterityper.
- Använd endast batterier som är avsedda för aktuellt elverktyg.** Används andra batterier finns det risk för personskada och brand.
- Håll gem, mynt, nycklar, spikar, skruvar och andra små metallföremål på avstånd från reservbatterier för att undvika kortslutning av kontaktarna.** En kortslutning av batteriets kontakter kan leda till brännskador eller brand.
- Om batteriet används på fel sätt kan vätska rinna ur batteriet. Undvik kontakt med vätskan. Vid oavsiktlig kontakt, spola med vatten. Om vätska kommer i kontakt med ögonen, uppsök dessutom läkare.** Batterivätskan kan orsaka hudirritation eller brännskada.

### 5.1.6 Service

- Låt endast kvalificerad fackpersonal reparera elverktuget och använd då endast originalreservdelar**

lar. Detta garanterar att elverktygets säkerhet upprätthålls.

### 5.2 Säkerhetsföreskrifter för hammare

- a) **Bår hörselskydd.** Buller kan leda till hörselskador.
- b) **Använd de extrahandtag som medföljde verktyget.** Tappar du kontrollen över verktyget kan det leda till skador.
- c) **Håll verktyget i de isolerade greppytorna medan du arbetar, eftersom det kan finnas risk att insatsverktyget stöter på en dold elledning.** Vid kontakt med en spänningssatt ledning kan metalldelar på verktyget spänningssättas och ge dig en stöt.

### 5.3 Extra säkerhetsföreskrifter

#### 5.3.1 Personssäkerhet

- a) **Håll alltid verktyget i handtagen med båda händerna. Se till att handtagen är torra, rena och fria från olja och fett.**
- b) **Om verktyget används utan dammsugare måste du använda ett lätt andningsskydd när du arbetar med dammalstrande material.**
- c) **Gör pauser i arbetet och utför avslappnings- och fingerövningar som ökar blodgenomströmningen i fingrarna.**
- d) **Rör inte vid roterande delar. Koppla inte in verktyget förrän det är i arbetsområdet.** Beröring av roterande delar, särskilt roterande bits, kan leda till skador.
- e) **Aktivera inkopplingsspärren (R/L-omkopplaren i mittläge) vid förvaring och transport av verktyget i dess väska.**
- f) **När verktyget startas på nytt efter det att det elektroniska överlastskyddet har löst ut, måste verktyget hållas med båda händerna i de avsedda handtagen.**
- g) **Barn ska inte leka med apparaten.**
- h) **Apparaten får bara användas av personer som kan använda den på ett säkert sätt.**
- i) **Damm från material som blyhaltig färg, vissa träslag, mineraler och metall kan vara hälsofarliga. Beröring eller inandning av dammet kan orsaka allergiska reaktioner och/eller sjukdomar i andningsvägarna hos användaren eller hos personer som befinner sig i närheten. Vissa slags damm, från till exempel ek eller bok, anses vara cancerframkallande, särskilt i kombination med tillsatsämnen för behandling av trä (kromat, träskyddsmedel). Asbesthaltigt material får bara bearbetas av särskilt utbildad personal. Använd om möjligt en dammsugare. För att dammsugningen ska bli effektiv är det bäst att använda en mobil dammsugare för trä och/eller mineraldamm, som rekommenderas av Hilti och som är anpassad för detta elverktyg. Se till att det finns bra ventilation på arbetsplatsen. Vi rekommenderar användning av andningsskyddsmask med filterklass P2. Följ de gällande landsspecifika föreskrifterna för de material som ska bearbetas.**

#### 5.3.2 Omsorgsfull hantering och användning av elverktyg

- a) **Spänn fast materialet ordentligt. Sätt fast materialet med en spännanordning eller ett skruvstäd.** På så vis hålls arbetsstycket fast bättre än för hand och du har dessutom båda händerna fria för att hantera verktyget.
- b) **Se till att insatsverktygen passar i verktyget och sitter fast ordentligt i chucken.**

#### 5.3.3 Omsorgsfull hantering och användning av sladdlösa elverktyg

- a) **Kontrollera att elverktyget är frånkopplat innan batteriet sätts in.** Insättning av batteriet i ett inkopplat elverktyg kan leda till olyckor.
- b) **Observera de särskilda föreskrifterna för transport, förvaring och användning av litiumjonbatterier.**
- c) **Håll batterierna borta från höga temperaturer och eld.** Explosionsrisk föreligger
- d) **Batterier får inte demonteras, klämmas, hettas upp över 80 °C eller brännas.** Brand-, explosions- och skaderisk föreligger.
- e) **Använd endast batterier som är godkända för verktyget.** Vid användning av batterier som inte är godkända, eller om batterier används för andra ändamål än de är avsedda för, finns det risk för brand och explosion.
- f) **Skadade batterier (t.ex. med repor, brustna delar, böjda, stukade och/eller utdragna kontakter) får varken laddas eller fortsätta användas.**
- g) **Undvik att kortsluta batteriet. Innan du sätter in batteriet i verktyget bör du försäkra dig om att både batteriets och verktygets kontakter är fria från smuts och andra hinder.** Om batteriets kontakter kortsluts föreligger risk för brand, explosion eller frätskador.
- h) **Se till att batterierna inte utsätts för fukt.** Inträngande fukt kan orsaka kortslutning, med brännskador eller brand som följd.
- i) **Om batteriet är för hett att ta i kan det vara defekt. Ställ batteriet på en icke eldfångd plats på betydande avstånd från eldfångda material, där du kan hålla det under uppsikt medan det svalnar. Kontakta Hilti-service när batteriet har svalnat.**

#### 5.3.4 Elektrisk säkerhet

**Kontrollera arbetsområdet i förväg, om där finns dolda elkablar, gas- och vattenledningar, med t.ex. en metalldetektor.** Verktygets yttre metalldelar kan bli spänningsförande om du t.ex. råkar skada en nätkabel. Detta utgör en allvarlig risk för elstöt.

#### 5.3.5 Arbetsplats

- a) **Se till att arbetsplatsen är ordentligt upplyst.**
- b) **Se till att det finns bra ventilation på arbetsplatsen.** Dåligt ventilerade arbetsplatser kan framkalla sjukdomar på grund av för mycket damm.

- c) Vid genombrottsarbeten, tänk på att säkra området på motstående sida. Lossbrutna delar kan lossna och/eller falla ner och skada andra människor.

### 5.3.6 Personlig skyddsutrustning



Användaren och personer som befinner sig i närheten måste under användningen bära skyddsglasögon,

skyddshjälm, hörselskydd, skyddshandskar och lätt andningsskydd.

SV

## 6 Före start



### 6.1 Noggrann hantering av batteri

#### OBSERVERA

Vid låga temperaturer sänks batterieffekten. Hantera inte batteriet förrän verktyget har stannat upp. Byt till det andra batteriet i tid. Ladda batteriet direkt inför nästa byte.

Förvara batteriet på ett svalt och torrt ställe. Förvara aldrig batteriet utsatt för solljus, nära ett element eller bakom glasskivor. När batteriet har tagit slut måste det avfallshanteras miljövänligt och säkert.

### 6.2 Ladda batteriet



#### FARA

Använd endast de godkända batterier och batteriladdare från Hilti som anges under "Tillbehör".

### 6.2.1 Första laddning av ett nytt batteri

Ladda batterierna helt före första start.

### 6.2.2 Laddning av ett använt batteri

Se till att yttersidorna på batteriet är rena och torra innan du för in batteriet i batteriladdaren.

Vad gäller laddningsförloppet, läs batteriladdarens bruksanvisning och motsvarande avsnitt i denna bruksanvisning, kapitel 2.10, om litiumjonbatteriernas laddningsstatus.

Litiumjonbatterier kan användas när som helst, även om de endast laddats delvis. Laddningsförloppet indikeras med lysdioder (se batteriladdarens bruksanvisning).

### 6.3 Sätt in batteriet 2

#### FÖRSIKTIGHET

Kontrollera innan du sätter in batteriet att verktyget är fränkopplat och att inkopplingslåset är aktiverat (omkopplaren för höger- och vänstervarv i mittenläge).

1. Skjut in batteriet bakifrån i verktyget tills du hör att det hakar fast med ett dubbelklick.
2. **FÖRSIKTIGHET Ett batteri som faller ner kan skada dig och andra.**  
Kontrollera att batteriet sitter fast ordentligt i verktyget.

### 6.4 Ta bort batteriet 3

1. Tryck på båda låsknapparna.
2. Dra ut batteriet bakifrån ur verktyget.

### 6.5 Transport och förvaring av batterier

Flytta batteriet från föregglingspositionen (arbetspositionen) till första spärrpositionen (transportläget).

Vid transport av batterier (med bil, järnväg, båt eller flyg) ska gällande inhemska och internationella transportföreskrifter följas.

### 6.6 Montera sidohandtaget 4

1. Ställ omkopplaren för höger- och vänstervarv i mittenläge eller ta ut batteriet ur verktyget.
2. Öppna sidohandtagsklämman genom att vrida på greppdelen.
3. Ta bort djupmättet ur sidohandtaget för att undvika skador.

4. För sidohandtaget (spännbandet) över chucken på verktyget.
5. Vrid sidohandtaget till önskat läge.
6. Montera djupmättet och fäst sidohandtaget vridskert genom att rotera greppet.

## 7 Drift



### FÖRSIKTIGHET

Om borsten fastnar vrids verktyget åt sidan. **Använd alltid sidohandtaget tillsammans med verktyget och håll i verktyget med tvåhandsfattning så att du får bättre mothållningskraft och slirkopplingen löser ut om borsten fastnar. Spänn fast arbetsstycket i en fastspänningsanordning eller i ett skruvstäd.**

#### 7.1 Förberedelser

##### 7.1.1 Sätta i insatsverktyg 5

### FÖRSIKTIGHET

Du bör använda skyddshandskar när du byter tillbehör.

1. Ställ omkopplaren för höger- och vänstervarv i mittenläge eller ta ut batteriet ur verktyget.
2. Kontrollera att insticksänden är ren och lätt smord. Rengör och smörj in insticksänden vid behov.
3. Kontrollera att tätningen på dammskyddet är ren och hel. Rengör dammskyddet vid behov eller byt ut det om läpptätningen är skadad (se kapitlet "Skötsel och underhåll").
4. För in insatsverktyget i chucken och vrid det medan du trycker lätt på det, så att det hakar i spåren.
5. Tryck in insatsverktyget i chucken tills du hör att det hakar fast.
6. Dra i insatsverktyget för att kontrollera att det sitter fast ordentligt.

##### 7.1.2 Ställa in djupmätt/sidohandtag 6

1. Öppna sidohandtagsklämman genom att vrida på greppdelen.
2. Vrid sidohandtaget till önskat läge.
3. Ställ in djupmättet på önskat borddjup.
4. Dra åt sidohandtaget genom att vrida greppet, därigenom låses samtidigt djupmättet fast.

##### 7.1.3 Ta ut insatsverktyg 7

### FÖRSIKTIGHET

Använd skyddshandskar vid byte av insatsverktyg eftersom dessa kanske fortfarande är heta.

1. Ställ omkopplaren för höger- och vänstervarv i mittenläge eller ta ut batteriet ur verktyget.
2. Öppna chucken genom att dra tillbaka chuckhylsan.
3. Dra ut insatsverktyget ur chucken.

##### 7.1.4 Ta loss chucken 8

### FÖRSIKTIGHET

Ta bort djupmättet ur sidohandtaget och insatsverktyget ur chucken för att undvika skador.

1. Ställ omkopplaren för höger- och vänstervarv i mittenläge eller ta ut batteriet ur verktyget.
2. Dra fram hylsan på chucken och håll fast den.
3. Lyft av chucken framåt.

##### 7.1.5 Sätta fast chucken 9

### FÖRSIKTIGHET

Ta bort djupmättet ur sidohandtaget och insatsverktyget ur chucken för att undvika skador.

1. Ställ omkopplaren för höger- och vänstervarv i mittenläge eller ta ut batteriet ur verktyget.
2. Ta tag i hylsan på chucken, dra den framåt och håll fast den.
3. Skjut på chucken framifrån på styrröret och släpp hylsan.
4. Vrid på chucken tills den hakar i med ett klick.

#### 7.2 Drift



### FÖRSIKTIGHET

Vid bearbetning av underlaget kan splittrar fara iväg. **Använd skyddsglasögon och skyddshandskar samt, om dammsugare inte används, ett andningsskydd.** Splittret kan skada hud och ögon.

### FÖRSIKTIGHET

Arbetsförloppet skapar buller. **Bär hörselskydd.** Alltför starkt ljud kan skada hörseln.

##### 7.2.1 Arbeten vid låga temperaturer

### OBSERVERA

Verktyget kräver en viss drifttemperatur för att slagverket ska starta.

För att uppnå denna temperatur kan du sätta verktyget mot underlaget och låta det gå på tomgång. Upprepa tills slagverket startar.

## 7.2.2 Höger-/vänstervarv

### OBSERVERA

Med omkopplaren för rotationsriktning kan du ändra verktygsspindelns rotation. En spärr förhindrar att vridriktningen ändras medan motorn går. Strömbrytaren är spärrad i mittenläget.

För högervarv trycker du på höger-/vänsteromkopplaren på sidan av borshammaren så att pilen pekar mot chucken.

För vänstervarv trycker du på höger-/vänsteromkopplaren på sidan av borshammaren så att pilen pekar mot handtaget.

För omkopplaren för höger- och vänstervarv till önskat läge.

## 7.2.3 Borring utan slag

1. Sätt höger-/vänsteromkopplare i position "höger" före borring.
2. Vrid funktionsväljaren till läget för borring utan slag tills den hakar fast. Funktionsväljaren får inte användas under drift.
3. För sidohandtaget till önskat läge och se till att det är korrekt monterat och ordentligt fastsatt.
4. Sätt i batteriet.
5. Placera borrspetsen på det ställe där hålet ska borras.
6. Tryck in strömbrytaren långsamt (borra med lågt varvtal till dess att borren har centerats i hålet).
7. Tryck in strömbrytaren när du vill fortsätta borra med full effekt.
8. Anpassa anpressningstrycket efter underlaget för optimal borrarntning.

## 7.2.4 Hammarborring

1. Sätt höger-/vänsteromkopplaren i position "höger" före borring.
2. Vrid funktionsväljaren till läget för hammarborring tills den hakar fast. Funktionsväljaren får inte användas under drift.
3. För sidohandtaget till önskat läge och se till att det är korrekt monterat och ordentligt fastsatt.
4. Sätt i batteriet.
5. Placera borrspetsen på det ställe där hålet ska borras.
6. Tryck in strömbrytaren långsamt (borra med lågt varvtal till dess att borren har centerats i hålet).
7. Tryck in strömbrytaren när du vill fortsätta borra med full effekt.
8. Anpassa anpressningstrycket efter underlaget för optimal borrarntning.
9. För att undvika splitter vid borring av genomgående hål måste du reducera hastigheten strax före genombrötet.

## 7.2.5 Avläsning av laddningsindikeringen på motorcykelbatteriet

### OBSERVERA

Det går inte att läsa av laddningsstatus medan arbete pågår. Om lysdiod LED 1 blinkar indikerar det att batteriet är helt urladdat eller överhettat. I så fall måste batteriet sättas in i batteriladdaren. Om alla fyra lysdiодerna blinkar betyder det att verktyget är överlastat eller överhettat.

Litiumjonbatteriet är försett med laddningsindikering. Medan laddningen pågår visas batteriets laddningsstatus (se batteriladdarens bruksanvisning). I viloläge visar de fyra lysdiодerna batteriets laddningsstatus i tre sekunder vid en tryckning på någon av batteriets spärrknappar och när batteriet sätts in i verktyget.

Se kapitlet: 2.9 Laddningsstatus hos litiumjonbatterier

## 8 Skötsel och underhåll

### FÖRSIKTIGHET

Innan du påbörjar rengöringen bör du ta ut batteriet för att undvika att verktyget startas av misstag!

## 8.1 Skötsel av insatsverktyg

Kontrollera att insticksänden är ren och lätt smord. Rengör och smörj in insticksänden vid behov.

## 8.2 Underhåll av verktyget

### FÖRSIKTIGHET

Håll verktyget, särskilt greppytorna, rent och fritt från olja och fett. Använd inga silikonhaltiga skyddsmedel.

Använd aldrig verktyget med tilltäppta ventilationspringor! Rengör ventilationsspringorna försiktigt med en torr borste. Se till att främmande föremål inte kommer in i verktyget. Rengör verktygets utsida regelbundet med en lätt fuktad putstrasa. Använd ej

högtrycksspruta, ångstråle eller rinnande vatten till rengöringen! Verktygets elsäkerhet kan riskeras.

## 8.3 Rengöring och byte av dammskydd

Rengör regelbundet dammskyddet på chucken med en ren, torr trasa. Torka försiktigt läpptätningen ren och fetta på nytt in den lätt med Hilti fett. Byt ut dammskyddet om läpptätningen har skadats. Skjut in en skruvmejsel från sidan under dammskyddet och tryck ut framåt. Rengör kontaktytan och sätt på ett nytt dammskydd. Tryck hårt tills det fäster.

## 8.4 Skötsel av litiumjonbatterier

Se till att batterierna inte utsätts för fukt. Ladda batterierna helt innan de används första gången. Avbryt urladdningen så fort du märker att instrumentets effekt har sjunkit, så varar batteri längre.

## OBSERVERA

Fortsätter du använda laddaren avbryter urladdningen automatiskt för att inte skada cellerna.

Ladda batterier med batteriladdare från Hilti som är avsedda för litiumjonbatterier.

## OBSERVERA

- Det krävs ingen rekonditionering för laddningsbara batterier, som för NiCd- eller batteri NiMH-batterier.
- Ett avbrott i laddningen påverkar inte batteriets livslängd.
- Du kan starta laddningen när som helst utan att livslängden påverkas. Det finns ingen "minneseffekt", som med NiCd- eller NiMH-batterier.
- Bästa förvaring av helt laddade batterier är på ett svalt och torrt ställe. Batterier bör inte förvaras vid höga temperaturer (t.ex. i ett solbelyst fönster). Det påverkar batteriernas livslängd och påskyndar cellernas urladdning.

- Om det inte längre går att ladda batteriet helt har det förlorat kapacitet genom att åldras eller överutnyttjas. Det går i och för sig fortfarande att använda batteriet i arbetet. Du bör dock ändå snart byta ut batteriet mot ett nytt.

## 8.5 Underhåll

### VARNING

**Reparationer på de elektriska delarna får endast utföras av behörig fackman.**

Kontrollera regelbundet verktygets alla yttre delar med avseende på skador och alla manöverfunktioner med avseende på god funktion. Använd inte verktyget om delar är skadade eller manöverfunktioner inte fungerar väl. Låt Hilti-service reparera verktyget.

## 8.6 Kontroll efter service- och underhållsarbeten

Efter service- och underhållsarbeten ska du kontrollera att alla skyddsanordningar har satts på och fungerar väl.

SV

## 9 Felsökning

Fel	Möjlig orsak	Lösning
Verktyget fungerar inte.	Batteriet är inte ordentligt isatt eller också har batteriet laddats ur.	Batteriet måste hakas i med ett "dubbelklick" resp. laddas.
	Elektriskt fel.	Ta ut batteriet ur verktyget och kontakta Hilti-service.
	Batteriet för varmt eller för kallt.	Låt batteriet få rekommenderad arbetstemperatur.
Verktyget fungerar inte och lysdiod 1 blinkar.	Batteriet är urladdat.	Byt batteri och ladda ett urladdat batteri.
	Batteriet för varmt eller för kallt.	Låt batteriet få rekommenderad arbetstemperatur.
Enheten fungerar inte och alla fyra lysdiодerna blinkar.	Verktyget har överlastats under en kort period.	Släpp strömbrytaren och tryck på den igen.
Inget slag.	Verktyget är för kallt.	Se till att få upp verktyget till drifttemperatur genom att sätta ner det på underlaget och låta det gå på tomgång en kort stund.
	Funktionsväljaren står på borring utan slag.	Ställ funktionsväljaren på hammarborring.
	Verktyget är inställt på vänstergång.	Ställ om verktyget till högergång.
Strömbrytaren kan inte tryckas ner resp. är spärrad.	Omkopplare för höger- och vänstervarv i mittenläge (transportläge)	Tryck omkopplaren för höger- och vänstervarv åt vänster eller åt höger.
Verktygsspindeln roterar inte	Verktygselektronikens tillåtna drifttemperatur har överskridits.	Låt verktyget svalna.
	Batteriets tillåtna drifttemperatur har överskridits.	Låt batteriet få rekommenderad arbetstemperatur.
	Batteriet är urladdat.	Byt batteri och ladda ett urladdat batteri.
Verktyget kopplas automatiskt från.	Överlastskyddet löses ut.	Släpp strömbrytaren och tryck ner den på nytt. Verktygsbelastningen reduceras.
Batteriet laddas ur fortare än vanligt.	Mycket låg omgivningstemperatur.	Värm långsamt upp batteriet till rumstemperatur.

Fel	Möjlig orsak	Lösning
Batteriet hakar inte i med ett hörbart "dubbelklick".	Batteriets låsmekanism är smutsig.	Rengör låsmekanismen och haka i batteriet. Kontakta Hilti-service om problemet kvarstår.
Stark värmeutveckling i verktyget eller batteriet.	Elektriskt fel. Verktyget är överbelastat (användningsgränsen har överskridits).	Stäng genast av verktyget, ta ut batteriet, undersök enheten, låt den svalna och kontakta Hilti-service. Välj rätt verktyg för respektive tillämpning.
Det går inte att ta ut insatsverktyget ur chucken.	Chucken har inte skjutits tillbaka helt.	Dra tillbaka chuckhylsan så långt det går och ta ut insatsverktyget.
Insatsverktyget går inte in i underlaget.	Verktyget är inställt på vänstergång.	Ställ om verktyget till högergång.

## 10 Avfallshantering

### FÖRSIKTIGHET

Om utrustningen inte avfallshandteras på rätt sätt kan det få följande konsekvenser: Vid förbränning av plast uppstår giftiga och hälsovådliga gaser. Om batterierna skadas eller utsätts för stark hetta kan de explodera och därigenom orsaka förgiftning, bränder, frätskador eller ha annan negativ inverkan på miljön. Om du underlåter att avfallshandtera utrustningen korrekt kan obehöriga personer få tillgång till den och använda den på ett felaktigt sätt. Därigenom kan både du och andra skadas och miljön utsättas för onödiga påfrestningar.

### FÖRSIKTIGHET

Avfallshandtera omedelbart defekta batterier. Håll dem utom räckhåll för barn. Ta inte isär batterier och bränn inte upp dem.

### FÖRSIKTIGHET

Avfallshandtera batterier enligt lokala föreskrifter eller lämna in uttjänta batterier till Hilti.



Hiltis verktyg är till stor del tillverkade av återvinningsbart material. En förutsättning för återvinning är att materialet separeras på rätt sätt. I många länder tar Hilti emot sina uttjänta produkter för återvinning. Fråga Hiltis kundservice eller din Hilti-säljare.



Gäller endast EU-länder

Elektriska verktyg får inte kastas i hushållssoporna!

Enligt EG-direktivet som avser äldre elektrisk och elektronisk utrustning, och dess tillämpning enligt nationell lag, ska uttjänta elektriska verktyg sorteras separat och lämnas till återvinning som är skonsam mot miljön.

## 11 Tillverkarens garanti

Vänd dig till din lokala HILTI-representant om du har frågor om garantivillkoren.



## 12 Försäkran om EU-konformitet (original)

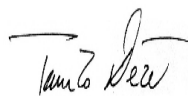
Beteckning:	Batteridrivna borrhäm- mare
Typbeteckning:	TE 6-A36-AVR
Generation:	03
Konstruktionsår:	2009

Vi försäkrar under eget ansvar att produkten stämmer överens med följande riktlinjer och normer: 2006/42/EG, 2006/66/EG, till den 19 april 2016: 2004/108/EG, från och med den 20 april 2016: 2014/30/EU, 2011/65/EU, EN 60745-1, EN 60745-2-6, EN ISO 12100.

Hilti Corporation, Feldkircherstrasse 100,  
FL-9494 Schaan



**Paolo Luccini**  
Head of BA Quality and Process Mana-  
gement  
Business Area Electric Tools & Acces-  
sories  
05/2015



**Tassilo Deinzer**  
Executive Vice President

Business Unit Power  
Tools & Accessories  
05/2015

### Teknisk dokumentation vid:

Hilti Entwicklungsgesellschaft mbH  
Zulassung Elektrowerkzeuge  
Hiltistrasse 6  
86916 Kaufering  
Deutschland

SV



Hilti Corporation

LI-9494 Schaan

Tel.: +423/234 21 11

Fax: +423/234 29 65

[www.hilti.com](http://www.hilti.com)

Hilti = registered trademark of Hilti Corp., Schaan  
Pos. 1 | 20160121

