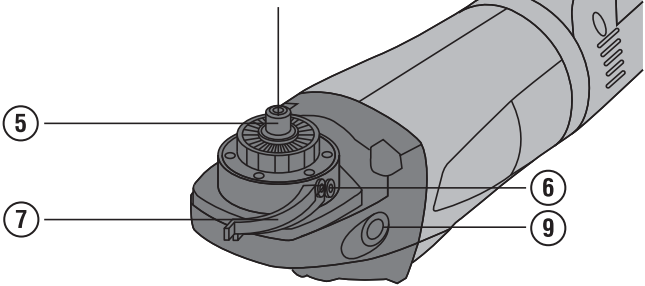
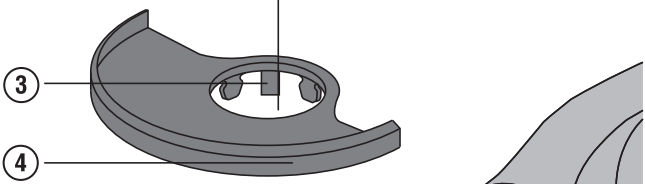
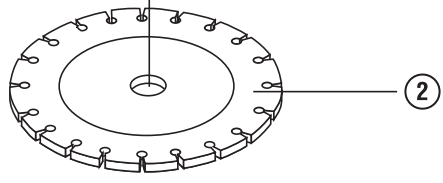
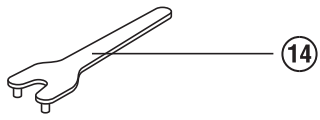
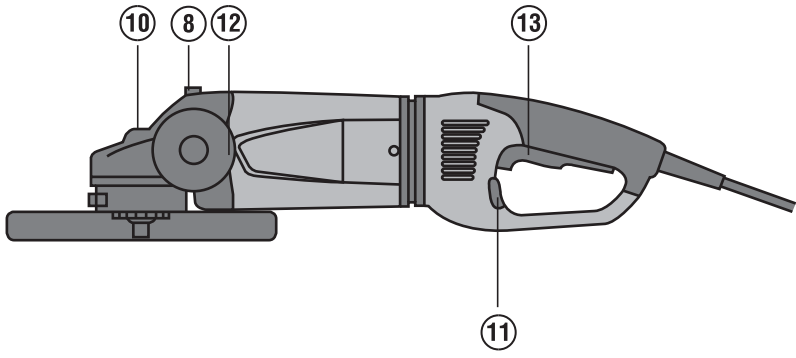


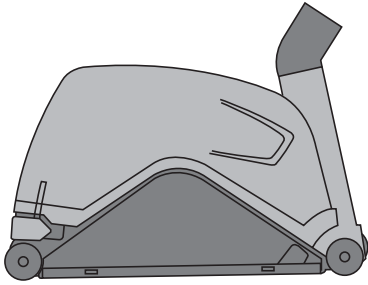
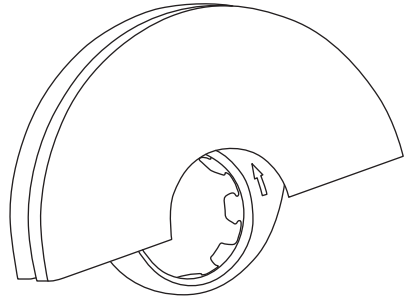
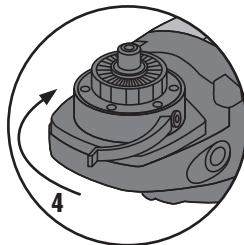
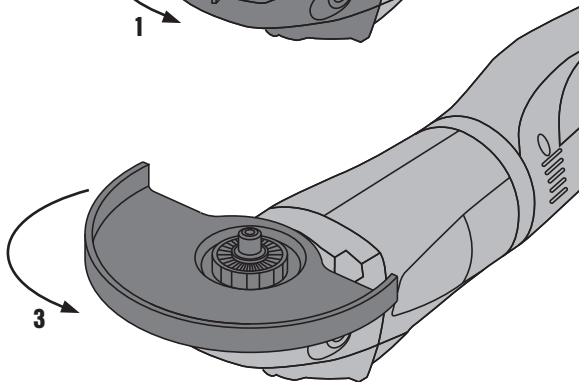
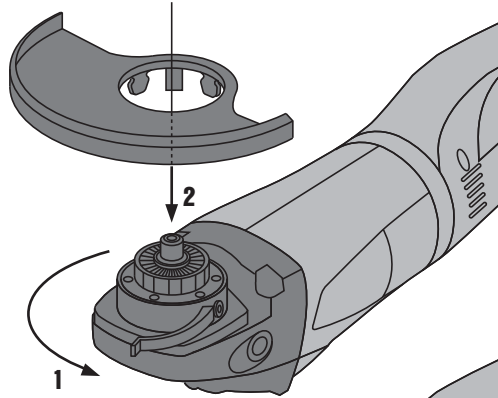
HILTI

DCG 230-DB

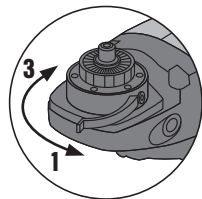
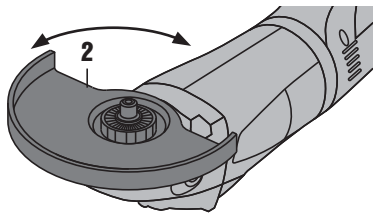
Bedienungsanleitung	de
Operating instructions	en
Használati utasítás	hu
Návod k obsluze	cs
Návod na obsluhu	sk
Instrukcja obsługi	pl
Upute za uporabu	hr
Navodila za uporabo	sl
Ръководство за обслужване	bg
Инструкция по експлуатации	ru
Instrucțiuni de utilizare	ro
Kullanma Talimatı	tr



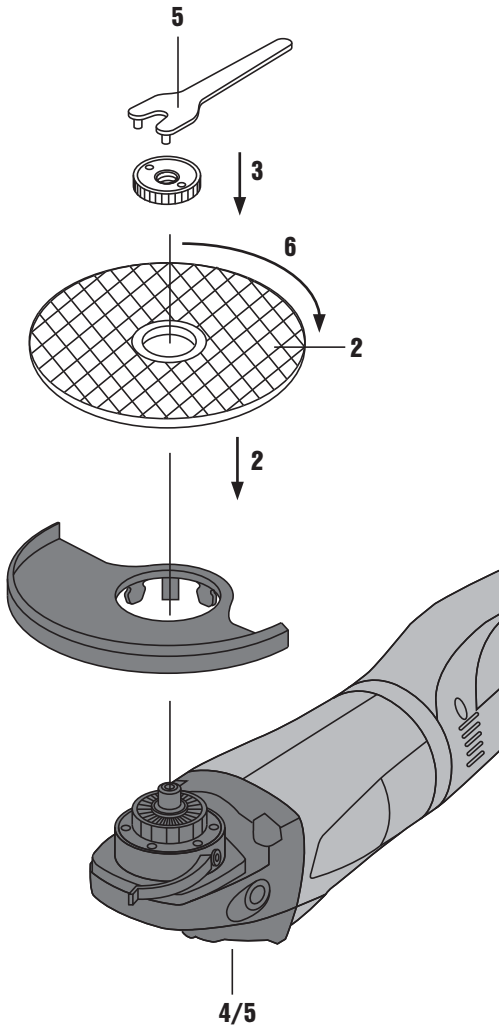


2**3****4**

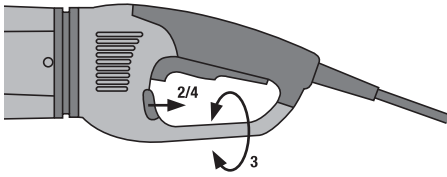
5



6



7



Углошлифовальная шлифмашина DCG 230-DB

Перед началом работы обязательно изучите руководство по эксплуатации.

Всегда храните данное руководство по эксплуатации рядом с инструментом.

При смене владельца обязательно передайте руководство по эксплуатации вместе с инструментом.

Содержание	с.
1 Общие указания	131
2 Описание	132
3 Расходные материалы	134
4 Технические характеристики	135
5 Указания по технике безопасности	136
6 Подготовка к работе	141
7 Эксплуатация	142
8 Уход и техническое обслуживание	144
9 Поиск и устранение неисправностей	144
10 Утилизация	145
11 Гарантия производителя	145
12 Декларация соответствия нормам ЕС (оригинал)	146

Цифрами обозначены соответствующие иллюстрации. Иллюстрации к тексту расположены на разворотах. Используйте их при изучении руководства.

В тексте данного руководства по эксплуатации «инструмент» всегда обозначает угловую шлифмашину DCG 230-DB.

Компоненты инструмента, органы управления и элементы индикации

- 1 Быстрозажимная гайка «Kwik-Lock»
- 2 Круг для абразивного отрезания
- 3 Направляющая
- 4 Защитный кожух
- 5 Шпиндель
- 6 Установочный винт
- 7 Зажимной рычаг
- 8 Опора для установки инструмента в нерабочее положение
- 9 Резьбовые втулки для рукояток
- 10 Кнопка блокировки шпинделя
- 11 Фиксирующий рычаг (для поворотной рукоятки)
- 12 Боковая рукоятка
- 13 Выключатель
- 14 Ключ

1 Общие указания

1.1 Сигнальные сообщения и их значения

ОПАСНО

Общее обозначение непосредственной опасной ситуации, которая может повлечь за собой тяжёлые травмы или представлять угрозу для жизни.

ВНИМАНИЕ

Общее обозначение потенциально опасной ситуации, которая может повлечь за собой тяжёлые травмы или представлять угрозу для жизни.

ОСТОРОЖНО

Общее обозначение потенциально опасной ситуации, которая может повлечь за собой лёгкие травмы или повреждение оборудования.

УКАЗАНИЕ

Указания по эксплуатации и другая полезная информация.

1.2 Обозначение пиктограмм и другие обозначения

Предупреждающие знаки



Опасность



Опасность поражения электрическим током

Предписывающие знаки



Используйте защитные очки



Используйте защитную каску



Используйте защитные наушники



Используйте защитные перчатки



Используйте респиратор

Символы



Перед началом работы прочтите руководство по эксплуатации



Направьте отработанные материалы на переработку

V

Вольт

A

Ампер

Hz

Герц

W

Ватт



Переменный ток

n

Номинальная частота вращения

/min

Оборотов в минуту

RPM

Обороты в минуту



Диаметр



Двойная изоляция

Расположение идентификационных данных на инструменте

Тип и серийный номер инструмента указаны на заводской табличке. Занесите эти данные в настоящее руководство по эксплуатации. Они необходимы при сервисном обслуживании инструмента и консультациях по его эксплуатации.

Тип:

Поколение: 01

Серийный номер:

ru

2 Описание

2.1 Использование инструмента по назначению

Инструмент предназначен для абразивного отрезания и обдирочного шлифования металлических и минеральных материалов без использования воды.

Соблюдайте указания по эксплуатации, уходу и техническому обслуживанию инструмента, приведенные в настоящем руководстве по эксплуатации.

Обработка металла: абразивное отрезание, обдирочное шлифование.

Обработка минеральных материалов: абразивное отрезание, штробление и обдирочное шлифование.

Используйте только рабочие инструменты (шлифовальные/отрезные круги), которые соответствуют частоте вращения мин. 6500 об/мин., имеют макс. толщину 8 мм и макс. диам. 230 мм.

Используйте только отрезные/обдирочные шлифкруги со связующим из синтетической смолы и с добавлением волокон с допустимой окружной скоростью не менее 80 м/с.

Во избежание травм персонала и повреждения инструмента используйте только оригинальные принадлежности и инструменты производства Hilti.

Использовать опасные для здоровья материалы (например, асбест) запрещается.

Также соблюдайте национальные требования охраны труда.

Внесение изменений в конструкцию инструмента и его модификация запрещаются.

Эксплуатация инструмента возможна только при напряжении и частоте электросети, соответствующих указанным на заводской табличке.

Возможные области и варианты использования инструмента: строительная площадка, мастерская, выполнение ремонтных работ разных типов.

Инструмент предназначен для профессионального использования, поэтому может обслуживаться и ремонтироваться только уполномоченным персоналом. Персонал должен пройти специальный инструктаж по технике безопасности. Использование инструмента не по назначению или его эксплуатация необученным персоналом представляют опасность.

Учитывайте условия окружающей среды. Не используйте инструмент там, где существует опасность пожара или взрыва.

2.2 Рукоятки

Вибропоглощающая рукоятка

Поворотная рукоятка-скоба

2.3 Переключатель

Выключатель

2.4 В стандартный комплект поставки входят:

- 1 Инструмент
- 1 Защитный кожух
- 1 Боковая рукоятка
- 1 Быстрозажимная гайка «Kwik-Lock»
- 1 Ключ
- 1 Руководство по эксплуатации

2.5 Ограничитель пускового тока

Электронный ограничитель пускового тока снижает силу пускового тока для предотвращения срабатывания сетевого предохранителя. За счет этого происходит плавное включение инструмента.

2.6 Активный контроль вращающего момента (АТС)

Система распознает потенциальное заедание круга и препятствует проворачиванию шпинделя, отключая инструмент (не предотвращает отдачу). Для разблокировки следует выключить и снова включить инструмент выключателем.

УКАЗАНИЕ

При отказе функции АТС инструмент продолжает работать с более низкой частотой вращения и крутящим моментом. Инструмент следует переслать в сервисную службу для технического обслуживания.

2.7 Блокатор повторного включения

Если задействован данный блокатор, при возобновлении подачи электропитания после возможного сбоя предотвращается самопроизвольное включение инструмента. Для разблокировки следует выключить и снова включить инструмент выключателем.

2.8 Использование удлинительного кабеля

Используйте только подходящие для данной области применения удлинительные кабели с достаточным сечением. Иначе возможна потеря мощности инструмента и перегрев кабеля. Регулярно проверяйте, не поврежден ли кабель. Поврежденные удлинительные кабели немедленно заменяйте.

Рекомендуемые мин. сечения и макс. длина кабелей:

Сечение проводов	1,5 мм ²	2 мм ²	2,5 мм ²	3,5 мм ²
Напряжение сети 100 В		30 м		50 м

Сечение проводов	1,5 мм ²	2 мм ²	2,5 мм ²	3,5 мм ²
Напряжение сети 110–127 В	20 м	30 м	40 м	50 м
Напряжение сети 220–240 В	50 м		100 м	

Использовать удлинительные кабели сечением 1,25 мм² запрещается.

2.9 Применение удлинительного кабеля вне помещений

При работах вне помещений используйте только допущенные к эксплуатации удлинительные кабели с соответствующей маркировкой.

2.10 Использование генератора или трансформатора

Инструмент может питаться от генератора или трансформатора при соблюдении следующих требований: выходная мощность источника электропитания (Вт) минимум в два раза больше мощности, указанной на заводской табличке инструмента; рабочее напряжение находится в пределах от +5 % до -15 % от номинального напряжения; частота тока должна составлять 50–60 Гц, ни в коем случае не более 65 Гц, а также имеется автоматический стабилизатор напряжения с пусковым усилителем.

Использовать генератор/трансформатор для одновременного питания других устройств категорически запрещается. При включении/выключении других устройств могут возникнуть скачки напряжения питания, в результате которых возможно повреждение инструмента.

2.11 Защитный кожух DC-EX 230/9" для отрезных работ с направляющими 2

Резка минеральных материалов должна выполняться только с кожухом для удаления пыли и направляющими.

ОСТОРОЖНО

Обработка металла с использованием этого кожуха запрещена.

УКАЗАНИЕ

При обработке (абразивное отрезание и штробление) минеральных материалов, например бетона или камня, рекомендуется использование кожуха для удаления пыли, адаптированного к эксплуатации с пылесосом Hilti. Пылезащитный кожух защищает оператора, а также повышает срок службы шлифмашины и рабочего инструмента.

2.12 Защитный кожух с накладкой 3

ОСТОРОЖНО

При обдирочном шлифовании с плоскими обдирочными шлифкругами и отрезании абразивными отрезными кругами металлических оснований следует использовать защитный кожух с накладкой.

3 Расходные материалы

Круги для опорной тарелки с макс. диам. 230 мм, частотой вращения 6500 об/мин, толщ. макс. 8 мм и окружной скоростью 80 м/с.

Круги	Применение	Условные обозначения	Базовый материал
Абразивный отрезной круг	Абразивное отрезание, штробление	AC-D	обработанный металл
Алмазный отрезной круг	Абразивное отрезание, штробление	DC-D	обработанный минеральный материал
Абразивный обдирочный круг	Обдирочное шлифование	AG-D	обработанный металл

Распределение кругов в зависимости от используемого оснащения

Поз.	Оснащение	AC-D	AG-D	DC-D
A	Защитный кожух	-	X	X

Поз.	Обснащение	AC-D	AG-D	DC-D
B	Защитный кожух с накладкой	X	-	X
C	Защитный кожух DC-EX 230/9"	-	-	X
D	Боковая рукоятка	X	X	X
E	Рукоятка-скоба DC BG (опция к D)	X	X	X
F	Kwick Lock	X	X	X

4 Технические характеристики

Производитель оставляет за собой право на внесение технических изменений!

Инструмент	DCG 230-DB
Номинальный ток/потребляемая мощность	10,9 А / 2400 Вт(СН 2200W/10A) (Номинальное напряжение 230 В)
Номинальная частота	50/60 Гц
Номинальная частота вращения	6500/min
Макс. диаметр круга	Ø 230 мм
Размеры (Д x В x Ш) без кожуха	525 мм x 138 мм x 111 мм
Масса согласно методу ЕРТА 01/2003	6,8 кг

Технические данные и области применения инструмента

Резьба шпинделя	M 14
Длина шпинделя	18 мм
Класс защиты по EN/IEC	класс защиты II (двойная изоляция)

УКАЗАНИЕ

Указанный в настоящих инструкциях уровень вибрации установлен с помощью метода измерения по EN 60745 и может использоваться для сравнения с другими электроинструментами. Он также подходит для предварительной оценки вибрационной нагрузки. Указанный уровень вибрации фактически соответствует областям применения электроинструмента. Однако если электроинструмент используется для других целей, с другими рабочими инструментами или в случае его неудовлетворительного техобслуживания, уровень вибрации может быть иным. Вследствие этого в течение всего периода работы инструмента возможно значительное увеличение вибрационной нагрузки. Для точного определения вибрационной нагрузки следует также учитывать промежутки времени, в течение которых инструмент находится в выключенном состоянии или работает вхолостую. Вследствие этого в течение всего периода работы инструмента возможно значительное уменьшение вибрационной нагрузки. Примите дополнительные меры безопасности для защиты оператора от воздействия возникающей вибрации, например: техническое обслуживание электроинструмента и рабочих инструментов, сохранение тепла рук, правильная организация рабочих процессов.

Данные о шуме (по EN 60745-1):

A-скорректированное значение уровня шума DCG 230	101 дБ (A)
A-скорректированное значение уровня звукового давления DCG 230	90 дБ (A)
Погрешность приведённых выше показателей уровня шума	3 дБ (A)

Показатели вибрации в соответствии с EN 60745-1

Значения вибрации по трем осям (векторная сумма)	измерения согласно EN 60745-2-3
Шлифование поверхности инструментом с вибропоглощающей рукояткой, $a_{h,AG}$	5,0 м/с ²

Погрешность (К)	1,5 м/с ²
Дополнительная информация	Использование в других целях, например для резки, может привести к отклонениям значений вибрации.

5 Указания по технике безопасности

5.1 Общие указания по технике безопасности для электроинструментов

a) ВНИМАНИЕ

Прочтите все указания по мерам безопасности и инструкции. Невыполнение приведенных ниже указаний может привести к поражению электрическим током, пожару и/или вызвать тяжелые травмы. **Сохраните все указания по технике безопасности и инструкции для следующего пользователя.** Используемый далее термин «электроинструмент» относится к электроинструменту, работающему от электрической сети (с сетевым кабелем) и от аккумулятора (без сетевого кабеля).

5.1.1 Безопасность рабочего места

- a) Следите за чистотой и порядком на рабочем месте. Беспорядок на рабочем месте и плохое освещение могут привести к несчастным случаям.
- b) Не используйте электроинструмент во взрывоопасной зоне, где имеются горючие жидкости, газы или пыль. При работе электроинструмент искрит, и искры могут воспламенить пыль или пары.
- c) Не разрешайте детям и посторонним приближаться к работающему электроинструменту. Отвлекаясь от работы, можно потерять контроль над электроинструментом.

5.1.2 Электрическая безопасность

- a) Соединительная вилка электроинструмента должна соответствовать розетке электросети. Не изменяйте конструкцию вилки. Не используйте переходные вилки с электроинструментами с защитным заземлением. Оригинальные вилки и соответствующие им розетки снижают риск поражения электрическим током.
- b) Избегайте непосредственного контакта с заземлёнными поверхностями, например с трубами, отопительными приборами, печами (плитами) и холодильниками. При соприкосновении с заземлёнными предметами возникает повышенный риск поражения электрическим током.
- c) Предохраняйте электроинструменты от дождя или воздействия влаги. В результате попадания воды в электроинструмент возрастает риск поражения электрическим током.
- d) Не используйте кабель не по назначению, например, для переноски электроинструмента, его подвешивания или для выдёргивания вилки из розетки электросети. Защищайте кабель от воздействий высоких температур,

масла, острых кромок или вращающихся узлов электроинструмента. В результате повреждения или схлестывания кабеля повышается риск поражения электрическим током.

- e) Если работы выполняются на открытом воздухе, применяйте только удлинительные кабели, которые разрешено использовать вне помещений. Применение удлинительного кабеля, пригодного для использования вне помещений, снижает риск поражения электрическим током.
- f) Если нельзя избежать работы с электроинструментом в условиях влажности, используйте автомат защиты от тока утечки. Использование автомата защиты от тока утечки снижает риск поражения электрическим током.

5.1.3 Безопасность персонала

- a) Будьте внимательны, следите за своими действиями и серьезно относитесь к работе с электроинструментом. Не пользуйтесь электроинструментом, если вы устали или находитесь под действием наркотиков, алкоголя или медикаментов. Незначительная ошибка при невнимательной работе с электроинструментом может стать причиной серьёзного травмирования.
- b) Применяйте индивидуальные средства защиты и всегда обязательно надевайте защитные очки. Использование индивидуальных средств защиты, например, респиратора, обуви на нескользящей подошве, защитной каски или защитных наушников, в зависимости от вида и условий эксплуатации электроинструмента, снижает риск травмирования.
- c) Избегайте непреднамеренного включения электроинструмента. Убедитесь в том, что электроинструмент выключен, прежде чем подключить его к электропитанию и/или вставить аккумулятор, поднимать его переносить его. Ситуации, когда при переноске электроинструмента пальцы находятся на выключателе или когда включенный электроинструмент подключается к сети, могут привести к несчастным случаям.
- d) Перед включением электроинструмента удалите регулировочные устройства и гаечный ключ. Инструмент или ключ, находящийся во вращающейся части электроинструмента, может привести к травмам.
- e) Старайтесь избегать неестественных поз при работе. Постоянно сохраняйте устойчивое положение и равновесие. Это позволит лучше контролировать электроинструмент в непредвиденных ситуациях.

- f) Носите спецодежду. Не надевайте очень свободной одежды или украшений. Оберегайте волосы, одежду и перчатки от вращающихся узлов электроинструмента. Свободная одежда, украшения и длинные волосы могут быть захвачены ими.
- g) Если предусмотрено подсоединение устройств для сбора и удаления пыли, убедитесь, что они подсоединены и используются по назначению. Использование модуля пылеудаления снижает вредное воздействие пыли.

5.1.4 Использование и обслуживание электроинструмента

- a) Не допускайте перегрузки электроинструмента. Используйте электроинструмент, предназначенный именно для данной работы. Соблюдение этого правила обеспечит более высокое качество и безопасность работы в указанном диапазоне мощности.
- b) Не используйте электроинструмент с неисправным выключателем. Электроинструмент, включение или выключение которого затруднено, представляет опасность и должен быть отремонтирован.
- c) Прежде чем приступить к регулировке электроинструмента, замене принадлежностей или перед перерывом в работе, выньте вилку из розетки и/или аккумулятор из электроинструмента. Эта мера предосторожности предотвращает случайное включение электроинструмента.
- d) Храните неиспользуемые электроинструменты в местах, недоступных для детей. Не давайте электроинструмент лицам, которые не умеют им пользоваться или не прочитали настоящих указаний. Электроинструменты представляют собой опасность в руках неопытных пользователей.
- e) Бережно обращайтесь с электроинструментами. Проверяйте безупречное функционирование подвижных частей, лёгкость их хода, целостность и отсутствие повреждений, которые могли бы отрицательно повлиять на работу электроинструмента. Сдавайте повреждённые части инструмента в ремонт до его использования. Причиной многих несчастных случаев является несоблюдение правил технического обслуживания электроинструментов.
- f) Необходимо следить за тем, чтобы режущие инструменты были острыми и чистыми. Заклинивание содержащихся в рабочем состоянии режущих инструментов происходит реже, ими легче управлять.
- g) Применяйте электроинструмент, принадлежности, вспомогательные устройства и т. д. согласно указаниям. Учитывайте при этом рабочие условия и характер выполняемой работы. Использование электроинструментов не по назначению может привести к опасным ситуациям.

5.1.5 Сервис

- a) Доверяйте ремонт своего электроинструмента только квалифицированному персоналу, использующему только оригинальные запчасти. Этим обеспечивается поддержание электроинструмента в безопасном и исправном состоянии.

5.2 Общие указания по шлифованию, шлифованию с наждачной шкуркой, работам с проволочными щетками и абразивному отрезанию:

- a) Этот электроинструмент предназначен для использования в качестве шлифовальной или шлифовально-отрезной машины. Соблюдайте все указания по технике безопасности, инструкции, схемы и данные, полученные вами вместе с инструментом. Несоблюдение нижеприведенных указаний может привести к поражению электрическим током, пожару и/или серьезным травмам.
- b) Этот электроинструмент не предназначен для шлифования с использованием наждачной шкурки, работ с проволочными щетками и полирования. Использование электроинструмента не по назначению может привести к возникновению опасных ситуаций и стать причиной травмирования.
- c) Не используйте принадлежности, которые не были разработаны или рекомендованы изготовителем специально для данного электроинструмента. То обстоятельство, что вам удалось закрепить какую-либо принадлежность на электроинструменте, не гарантирует вам его безопасной эксплуатации.
- d) Предельно допустимая частота вращения, указанная на рабочем инструменте, не должна быть меньше максимальной частоты вращения, указанной на электроинструменте. Рабочий инструмент, вращающийся с частотой больше допустимой, может разрушиться.
- e) Наружный диаметр и толщина рабочего инструмента должны соответствовать размерам электроинструмента. Рабочие инструменты, размеры которых не соответствуют требуемым, не могут экранироваться или контролироваться в достаточной степени.
- f) Рабочие инструменты с резьбой должны в точности подходить к шпинделю. Диаметр посадочного отверстия рабочего инструмента, устанавливаемого посредством фланца, должен соответствовать рабочему диаметру фланца. Рабочие инструменты, которые закреплены на электроинструменте неправильно, вращаются неравномерно, становятся причиной возникновения сильной вибрации и приводят к потере контроля.
- g) Не используйте поврежденные рабочие инструменты. Перед каждой эксплуатацией

проверяйте шлифкруги на сколы и трещины, опорные тарелки на трещины, износ или сильное истирание, проволочные щетки на излом или разрыв проволоки. После падения электроинструмента или рабочего инструмента проверьте их на отсутствие повреждений или выполните замену рабочего инструмента. При правильном использовании вращающегося рабочего инструмента оператор и стоящие рядом лица должны находиться на безопасном расстоянии от него. Необходимо дать поработать инструменту в течение минуты с максимальной частотой вращения. Неисправные рабочие инструменты выходя из строя чаще всего во время этого контрольного промежуточного времени.

- h) **Применяйте средства индивидуальной защиты. В зависимости от условий используйте защитную маску или защитные очки. При необходимости носите респиратор, защитные наушники, защитные перчатки или специальный фартук, который защитит вас от мелких частиц обрабатываемого материала.** Необходимо обеспечить защиту глаз от попадания частиц, образующихся при выполнении различных работ. Возникающая при работе пыль должна задерживаться пылезастынным фильтром респиратора. При слишком долгом воздействии сильного шума возможна потеря слуха.
- i) **Следите за тем, чтобы посторонние лица находились на безопасном расстоянии от рабочей зоны. Любому человеку, находящийся в рабочей зоне, должен использовать средства индивидуальной защиты.** Обломки обрабатываемой детали или разрушенных рабочих инструментов могут отлетать в стороны и травмировать даже за пределами рабочей зоны.
- j) **При опасности повреждения рабочим инструментом скрытой электропроводки или сетевого кабеля держите электроинструмент за изолированные поверхности.** При контакте с токопроводящими предметами незащищенные металлические части электроинструмента находятся под напряжением, что может привести к поражению электрическим током.
- k) **Держите сетевой кабель на безопасном расстоянии от вращающихся рабочих инструментов.** В случае потери контроля над инструментом сетевой кабель может быть перерезан, а ваша рука затянута в зону вращения рабочего инструмента.
- l) **Не кладите инструмент до полной остановки электродвигателя.** Вращающийся рабочий инструмент может соприкоснуться с опорной поверхностью, вследствие чего вы можете потерять контроль над электроинструментом.
- m) **Не допускайте включения электроинструмента во время его переноски.** Вращающийся рабочий инструмент может случайно захватить края вашей одежды и при последующем вращении травмировать вас.

- n) **Регулярно очищайте вентиляционные прорези электроинструмента.** Повышенная концентрация металлической пыли, засасываемой в корпус двигателя, может создать опасность поражения электрическим током.
- o) **Не используйте электроинструмент вблизи легковоспламеняющихся материалов.** Попадание искр может воспламенить эти материалы.
- p) **Не используйте рабочие инструменты, для эксплуатации которых требуется применение охлаждающих жидкостей.** Использование воды или других охлаждающих жидкостей может привести к опасности поражения электрическим током.

5.3 Отдача и соответствующие указания по технике безопасности

Отдача представляет собой неожиданную реакцию, возникающую при заедании или блокировке вращающегося рабочего инструмента (шлифкруга, тарельчатого шлифкруга, проволочной щетки и т. д.). Заедание или блокировка приводят к внезапной остановке вращающегося рабочего инструмента. Из-за противоположного направления вращения рабочего инструмента в месте блокировки происходит неконтролируемое движение электроинструмента.

При заедании или блокировке шлифкруга в обрабатываемой детали кромка шлифкруга, погружаемая в деталь, может застревать, что приводит к разлому круга или вызывает отдачу. При этом шлифкруг движется либо в направлении оператора, либо от него (в зависимости от направления вращения круга в момент блокировки). Это также может вызвать разрушение шлифкругов.

Отдача является следствием неправильного или ошибочного использования электроинструмента. При соблюдении нижеприведенных мер предосторожности этого можно избежать.

- a) **Надежно держите электроинструмент, приняв такое положение, при котором вы сможете амортизировать отдачу инструмента. Всегда используйте дополнительную рукоятку (при ее наличии), чтобы максимально контролировать отдачу или реактивные моменты, возникающие при разгоне электродвигателя.** При условии соблюдения соответствующих мер предосторожности оператор может контролировать отдачу и реактивный момент.
- b) **Не приближайте кисть руки к вращающимся рабочим инструментам.** При отдаче рабочий инструмент может их зацепить.
- c) **Избегайте попадания в зону, в которую смещается электроинструмент во время отдачи.** Отдача смещает электроинструмент от места блокировки в направлении, противоположном вращению рабочего инструмента.
- d) **Будьте предельно внимательны при обработке углов, острых кромок и т. д. Не допускайте отскокивания и заедания рабочих инструмен-**

тов в обрабатываемой детали. Вращающийся рабочий инструмент при обработке углов, острых кромок или в случае его отскакивания может заедать. Это становится причиной потери контроля над инструментом или возникновения отдачи.

- e) **Не используйте пыльный диск с цепным или зубчатым зацеплением.** Использование таких рабочих инструментов зачастую вызывает отдачу или приводит к потере контроля над электроинструментом.

5.4 Особые указания по технике безопасности при шлифовании и резке отрезным кругом

- a) **Используйте только допущенные к эксплуатации абразивные инструменты и соответствующие им защитные кожухи.** Абразивные круги, не предназначенные для данного электроинструмента, не могут экранироваться в достаточной степени и работают нестабильно.
- b) **Выпуклые абразивные круги должны быть установлены таким образом, чтобы их рабочая поверхность не выступала за кромку защитного кожуха.** Неправильно установленный абразивный круг, выступающий за кромку защитного кожуха, не может быть экранирован должным образом.
- c) **Защитный кожух должен быть надежно закреплен на электроинструменте и отрегулирован таким образом, чтобы обеспечить максимальную безопасность.** Открытой должна оставаться лишь самая малая часть абразивного инструмента. Защитный кожух служит для защиты оператора от осколков и случайного соприкосновения с абразивным инструментом, а также от искр, которые могут воспламенить одежду при попадании на нее.
- d) **Абразивные инструменты должны использоваться только по назначению.** Например: запрещается выполнять шлифование боковой поверхностью отрезного круга. Отрезные круги предназначены для снятия материала кромкой круга. Воздействие, оказываемое на круг с боковой стороны, может стать причиной его разрушения.
- e) **Для установки шлифкруга всегда используйте неповрежденный зажимной фланец нужного размера и формы.** Подходящие по форме и размеру фланцы фиксируют шлифкруг и снижают степень риска его разлома. Зажимные фланцы для отрезных кругов могут отличаться от зажимных фланцев для других шлифкругов.
- f) **Не используйте изношенные шлифкруги от электроинструментов большего размера.** Шлифкруги, изготовленные для электроинструментов большего размера, не рассчитаны на высокую частоту вращения малогабаритных электроинструментов и поэтому могут разрушиться.

5.5 Дополнительные указания по технике безопасности при резке отрезным кругом

- a) **Избегайте блокировки отрезного круга или слишком сильного давления прижима. Не выполняйте слишком глубоких резов.** Перегрузка отрезного круга увеличивает его износ и подверженность перекоосу или блокировке, а вместе с тем возможность появления отдачи или его разрушения.
- b) **Избегайте нахождения в зоне перед вращающимся отрезным кругом и позади него.** При смещении отрезного круга в обрабатываемой детали в направлении от себя электроинструмент в случае отдачи может отскочить прямо на вас.
- c) **В случае заклинивания отрезного круга или прерывания работы выключите инструмент и дождитесь, пока круг полностью остановится. Никогда не пытайтесь вытянуть еще вращающийся отрезной круг из реза — возможна отдача.** Установите и устраните причину заклинивания.
- d) **Не включайте инструмент снова, если он все еще находится в обрабатываемой детали. Перед продолжением работы дождитесь, пока инструмент не разгонится до рабочей частоты вращения.** В противном случае возможно заедание круга, его выскакивание из обрабатываемой детали или появление отдачи.
- e) **Подпирайте плиты или детали большого размера, чтобы снизить степень риска в случае заедания отрезного круга.** Большие обрабатываемые детали могут прогибаться под действием собственного веса. Обрабатываемую деталь необходимо подпирать с двух сторон как вблизи места выполнения реза, так и вдоль ее кромки.
- f) **Будьте особенно осторожны при выполнении погружных резов в стенах или в других, не просматриваемых зонах.** При погружении отрезного диска во время резки газо- и водопроводов, электрических проводов или других объектов возможно появление отдачи.

5.6 Дополнительные указания по технике безопасности

5.6.1 Безопасность персонала

- a) **Всегда держите инструмент за рукоятки обеими руками.** Следите за тем, чтобы рукоятки были сухими и без следов масла и смазки.
- b) **Если инструмент используется без устройств для удаления пыли, при работах с образованием пыли используйте защитные средства.**
- c) **Чтобы во время работы руки не затекали, делайте перерывы для расслабления и разминки пальцев.**
- d) **Не прикасайтесь к вращающимся деталям инструмента. Включайте инструмент только после того, как подведете его к рабочей зоне.** Прикосновение к вращающимся узлам, в особен-

ности к вращающимся насадкам, может привести к травмам.

- e) При работе следите за тем, чтобы сетевой и удлинительный кабели находились позади инструмента. Это снижает риск споткнуться о них во время работы.
- f) При обдирочном шлифовании с плоскими обдирочными шлифкругами и отрезании абразивными отрезными кругами металлических оснований следует использовать защитный кожух с накладкой.
- g) Не работайте с инструментом в случае его заедания или отдачи. Существует вероятность, что неисправен электронный блок. Обратитесь в авторизованный сервисный центр Hilti.
- h) Дети должны знать о том, что им запрещено играть с инструментом.
- i) Инструмент не предназначен для использования детьми или физически ослабленными лицами без соответствующего инструктажа.
- j) Пыль, возникающая при обработке материалов, содержащих свинец, некоторых видов древесины, минералов и металлов, может представлять собой опасность для здоровья. Вдыхание частиц такой пыли или контакт с ней может стать причиной появления аллергических реакций и/или заболеваний дыхательных путей. Некоторые виды пыли (например пыль, возникающая при обработке дуба или бука) считаются канцерогенными, особенно в комбинации с дополнительными материалами, используемыми для обработки древесины (соль хромовой кислоты, средства защиты древесины). Обработка материалов с содержанием асбеста должна выполняться только специалистами. По возможности используйте подходящий пылеотсасывающий аппарат. Для оптимального удаления пыли используйте этот электроинструмент в комбинации с подходящим переносным пылесосом, рекомендованным Hilti для уборки древесных опилок и/или минеральной пыли. Обеспечьте хорошую вентиляцию рабочей зоны. Рекомендуется носить респиратор с фильтром класса P2. Соблюдайте действующие национальные предписания по обработке материалов.

5.6.2 Аккуратное обращение с электроинструментом и его правильная эксплуатация

- a) Храните шлифкруги и обращайтесь с ними в соответствии с указаниями их производителя.
- b) Убедитесь, что шлифинструмент установлен на шлифмашину в соответствии с инструкциями производителя.
- c) Если в комплекте к шлифкругам поставляются прокладки, следите за тем, чтобы они были установлены правильно.
- d) Пользоваться инструментом без защитного кожуха запрещается.

- e) При работе обрабатываемую деталь следует надежно зафиксировать.
- f) Перед использованием убедитесь, что шлифинструмент правильно установлен и закреплен. Дайте поработать инструменту в безопасном положении на холостом ходу ок. 60 секунд. При возникновении заметной вибрации или других неполадок немедленно остановите инструмент. Незамедлительно проверьте инструмент, чтобы установить причину его неисправной работы.
- g) Использовать отрезные круги для обдирочного шлифования запрещается.
- h) Следите за тем, чтобы вылетающие искры не представляли опасности для работающих или находящихся рядом лиц. Для этого правильно установите защитный кожух.
- i) После излома круга, падения инструмента или других механических воздействий отправьте инструмент в сервисный центр Hilti на проверку.

5.6.3 Электрическая безопасность



- a) Перед началом работы проверяйте рабочее место на наличие скрытой электропроводки, газовых и водопроводных труб, например, при помощи металлоискателя. Открытые металлические части инструмента могут стать проводниками электрического тока, если случайно задеть электропроводку. При этом возникает опасность поражения электрическим током.
- b) Регулярно проверяйте кабель электропитания инструмента. Замена поврежденного кабеля должна производиться специалистом-электриком. В случае повреждения питающего кабеля его следует заменить на другой, специально предназначенный для замены кабель, который можно заказать через отдел по обслуживанию клиентов. Регулярно проверяйте удлинительные кабели и при наличии повреждений заменяйте их. Если во время работы сетевой или удлинительный кабель был поврежден, прикасаться к нему запрещается. Выньте вилку кабеля из сетевой розетки. Неисправные кабели электропитания и удлинительные кабели представляют опасность поражения электрическим током.
- c) При частой работе с токопроводящими материалами инструмент загрязняется, поэтому его следует регулярно сдавать в сервисный центр Hilti для проверки. При неблагоприятных условиях влага и пыль, скапливающаяся на поверхности инструмента (особенно от токопроводящих материалов), могут вызвать удар электрическим током.

- d) При работе на открытом воздухе убедитесь, что инструмент подключен к сети с автоматом защиты от тока утечки (RCD) с максимальным током отключения 30 мА. Использование автомата защиты от тока утечки снижает риск поражения электрическим током.
- e) Обычно рекомендуется использовать автомат защиты от тока утечки (RCD) с максимальным током отключения 30 мА.

5.6.4 Рабочее место

- a) Обеспечьте хорошее освещение рабочего места.
- b) Обеспечьте хорошую вентиляцию рабочей зоны. Плохо проветриваемая рабочая зона может стать причиной ухудшения самочувствия из-за высокой концентрации пыли.
- c) При сквозном сверлении ограждайте опасную зону с противоположной стороны стены. Выходящие наружу или падающие вниз осколки могут травмировать других людей.

- d) Выборка пазов в несущих стенах и других конструкциях изменяет их прочность, особенно при разрезке арматуры или несущих конструкций. **Перед началом работы проконсультируйтесь у инженера-строителя или другого ответственного лица.**

5.6.5 Средства индивидуальной защиты



Работающий с инструментом человек и находящиеся в непосредственной близости лица должны надевать защитные очки, защитный шлем, защитные наушники, защитные перчатки и легкий респиратор.

6 Подготовка к работе



ОПАСНО

Прежде чем настраивать инструмент, заменять принадлежности или делать перерыв в работе, выньте вилку из розетки. Эта мера предосторожности предотвращает случайное включение инструмента.

ОСТОРОЖНО

В ходе монтажа, демонтажа, регулировки и устранения неисправностей пользуйтесь защитными перчатками.

ВНИМАНИЕ

Пользоваться инструментом без защитного кожуха запрещается.

ОСТОРОЖНО

При использовании не рекомендованной Hilti для применения оснастки с вышеназванными углошлифовальными машинами перед применением оснастки следует внимательно прочесть руководство по эксплуатации и соблюдать все его указания.

6.1 Установка боковой рукоятки

ВНИМАНИЕ

При выполнении любых работ всегда должна быть установлена боковая рукоятка.

Боковая рукоятка прикручивается слева или справа к корпусу.

6.2 Защитный кожух

ОСТОРОЖНО

Закрытая сторона защитного кожуха должна быть всегда направлена на оператора.

ОСТОРОЖНО

Регулируйте положение защитного кожуха в зависимости от условий работы.

6.2.1 Установка и снятие защитного кожуха/защитного кожуха с накладкой 4

УКАЗАНИЕ

Защитный кожух уже отрегулирован с помощью установочного винта в соответствии с нужным диаметром. Если зажим при установленном защитном кожухе слишком слабый, его можно усилить, немного завернув установочный винт.

УКАЗАНИЕ

Специальная перемычка на защитном кожухе допускает монтаж только подходящего защитного кожуха. Кроме того, эта перемычка предотвращает касание защитного кожуха и рабочего инструмента.

1. Разблокируйте зажимной рычаг.
2. Установите защитный кожух с перемычкой в паз на шейке шпинделя.
3. Поверните защитный кожух в нужное положение.

4. **ОСТОРОЖНО** Закрытая сторона защитного кожуха должна быть всегда направлена на оператора.

Для фиксации защитного кожуха заблокируйте зажимной рычаг.

5. Для снятия защитного кожуха проделайте описанные выше действия в обратном порядке.

6.2.2 Регулировка защитного кожуха/защитного кожуха с накладкой **Б**

1. Разблокируйте зажимной рычаг.
2. Установите защитный кожух в нужное положение.
3. Заблокируйте зажимной рычаг.

6.3 Установка рабочего инструмента

ОПАСНО

Убедитесь, что указанная на шлифинструменте частота вращения равна или превышает расчетную частоту вращения шлифмашины.

ОПАСНО

Проверяйте рабочие инструменты перед каждым использованием. Использовать шлифкруги со сколами, трещинами или другими дефектами запрещается.

УКАЗАНИЕ

Алмазные круги подлежат замене сразу после заметного снижения их производительности. Как правило, замена необходима, если высота алмазных сегментов становится меньше 2 мм. Круги других типов подлежат замене, как только станет заметным снижение их производительности резания или если детали углошлифовальной машины (за исключением самого круга) начнут касаться обрабатываемого материала

во время работы. Абразивные круги подлежат замене по истечении их срока годности.

6.4 Рабочий инструмент с быстрозажимной гайкой **Kwik-Lock**

ОСТОРОЖНО

Следите за тем, чтобы во время работы быстрозажимная гайка «Kwik-Lock» не соприкасалась с основанием. Не используйте повреждённые быстрозажимные гайки «Kwik-Lock».

6.4.1 Установка и снятие рабочего инструмента с быстрозажимной гайкой **Kwik-Lock Б**

УКАЗАНИЕ

Стрелка, расположенная на верхней стороне, должна находиться в пределах отметки. Если быстрозажимная гайка закручена таким образом, что стрелка находится за пределами отметки, ее нельзя будет ослабить вручную. В этом случае быстрозажимная гайка откручивается при помощи торцового ключа (но не газового ключа).

1. Очистите фланец и быстрозажимную гайку.
2. Установите рабочий инструмент.
3. Затяните быстрозажимную гайку (надпись в затянутом положении должна читаться) до посадки на рабочий инструмент.
4. **ОСТОРОЖНО** Кнопку фиксатора шпинделя разрешается нажимать только после полной остановки вращения шпинделя. Нажмите и удерживайте нажатой кнопку блокировки шпинделя.
5. Проворачивайте рабочий инструмент рукой по часовой стрелке, пока быстрозажимная гайка не будет затянута до упора; после этого отпустите кнопку блокировки шпинделя.
6. Для снятия проделайте описанные выше действия в обратном порядке.

7 Эксплуатация



УКАЗАНИЕ

Регулируйте положение защитного кожуха в зависимости от условий работы.

ОПАСНО

Надевайте защитные наушники. В результате воздействия шума возможна потеря слуха.

ОСТОРОЖНО

Закрытая сторона защитного кожуха должна быть всегда направлена на оператора.

ВНИМАНИЕ

Дайте поработать инструменту с установленным новым шлифинструментом при макс. частоте вращения без нагрузки около 60 секунд.

ВНИМАНИЕ

Не работайте с инструментом в случае его заедания или отдачи. Существует вероятность, что неисправен электронный блок. Обратитесь в авторизованный сервисный центр Hilti.

ВНИМАНИЕ

Выборка пазов в несущих стенах и других конструкциях изменяет их прочность, особенно при разрезке арматуры или несущих конструкций. Перед началом работы проконсультируйтесь у

инженера-строителя или другого ответственного лица.

ВНИМАНИЕ

Напряжение сети должно соответствовать данным заводской таблички. Инструменты, рассчитанные на работу в сетях 230 В, могут работать в сетях с напряжением 220 В.

ВНИМАНИЕ

Всегда работайте с инструментом с боковой рукояткой (в виде опции — с рукояткой-скобой).

ОСТОРОЖНО

Закрепляйте обрабатываемые изделия зажимными приспособлениями или тисками.

ВНИМАНИЕ

Во время шлифования куски материала могут разлетаться в стороны. Пользуйтесь защитными очками.

ОСТОРОЖНО

Если инструмент используется без устройств для удаления пыли, при работах с образованием пыли используйте защитные средства.

ВНИМАНИЕ

Не прикасайтесь к вращающимся деталям инструмента. Включайте инструмент только после того, как подведете его к рабочей зоне. Прикосновение к вращающимся узлам, в особенности к вращающимся насадкам, может привести к травмам.

ОСТОРОЖНО

Во время работы рабочие инструменты нагреваются. При замене рабочего инструмента надевайте защитные перчатки!

ОСТОРОЖНО

Инструмент обладает высоким крутящим моментом, что соответствует его областям применения. При работе с инструментом держите его обеими руками и пользуйтесь боковой рукояткой. Оператор должен быть готов к внезапной блокировке инструмента.

ОСТОРОЖНО

При обработке основания может откалываться материал. Пользуйтесь защитными очками, защитными перчатками и, если Вы работаете без устройства для удаления пыли, легким респиратором для защиты дыхательных путей. Осколки материала могут травмировать тело и глаза.

ВНИМАНИЕ

При выполнении отрезных работ не перекашивайте отрезной круг и не прикладывайте чрезмерного усилия. В противном случае возможна остановка инструмента, появление отдачи или поломка круга.

ОСТОРОЖНО

Чтобы во время работы руки не затекали, делайте перерывы для расслабления и разминки пальцев.

ВНИМАНИЕ

Следите за тем, чтобы в рабочей зоне не находились легковоспламеняющиеся материалы.

7.1 Регулировка рукоятки

ВНИМАНИЕ

Выполнять перестановку рукоятки при включенном инструменте запрещается. Убедитесь в том, что рукоятка зафиксирована в одном из трёх возможных положений.

Чтобы безопасно и удобно работать в любом положении, рукоятку можно поворачивать на 90° влево и вправо.

1. Выньте вилку кабеля из сетевой розетки.
2. Потяните фиксирующий рычаг назад.
3. Разверните рукоятку до упора вправо или влево.
4. Снова закрепите рукоятку с помощью фиксирующего рычага.

УКАЗАНИЕ Пока рукоятка не будет зафиксирована в одном из трех возможных положений, включать инструмент нельзя.

7.2 Абразивное отрезание

При абразивном отрезании работайте с низкой подачей, не допуская перекоса инструмента или абразивного отрезного круга (под углом прим. 90° к плоскости разделения). Профили и небольшие трубы прямоугольного сечения лучше всего отрезать на участках с минимальным поперечным сечением.

7.3 Обдирочное шлифование

ОСТОРОЖНО

Использовать абразивные отрезные круги для обдирочного шлифования запрещается.

При обдирочном шлифовании под углом в диапазоне от 5° до 30° обеспечиваются оптимальные результаты обработки. Перемещайте инструмент с небольшим нажимом. Благодаря этому заготовка не нагреется слишком сильно, не изменится цвет ее поверхности и на ней не останется никаких следов обработки.

7.4 Включение/выключение

7.4.1 Включение

1. Вставьте вилку сетевого кабеля в розетку.
2. Сдвиньте выключатель вперед, затем нажмите на него до упора.

Таким образом инструмент всегда управляется защищенной рукой, благодаря чему при выполнении работ достигается оптимальная безопасность.

7.4.2 Выключение

Отпустите основной выключатель.

7.5 Блокиратор повторного включения

УКАЗАНИЕ

При заблокированном выключателе инструмент не запустится, если вилку сетевого кабеля вынуть из розетки электросети, а затем вставить её обратно.

8 Уход и техническое обслуживание

ОСТОРОЖНО

Выньте вилку кабеля из сетевой розетки.

8.1 Уход за инструментом

ОПАСНО

В жестких условиях эксплуатации при обработке металлов возможно осаждение токопроводящей пыли внутри инструмента. Это может повлиять на его защитную изоляцию. **В таких случаях рекомендуется использование стационарного вытяжного устройства, многократная очистка вентиляционных прорезей и предварительное включение автомата защиты от тока утечки (RCD).**

Внешний корпус инструмента изготовлен из ударопрочной пластмассы. Накладка на корпусе изготовлена из эластомера.

При работе не закрывайте вентиляционные прорези в крышке корпуса! Регулярно и аккуратно очищайте вентиляционные прорези сухой щеткой. Следите за тем, чтобы внутрь корпуса инструмента не попадали посторонние предметы. Повышенная концентрация (токо)проводящей пыли (в частности, с содержанием металлических частиц, углеродных волокон), засасываемой в корпус двигателя, может создать опасность поражения электрическим током. Регулярно очищайте внешнюю поверхность инструмента влажной тканью. Запрещается использовать водной распылитель, парогенератор или струю воды! После чистки такими средствами электробезопасность инструмента не обеспечивается. Замасленные рукоятки

немедленно очищайте. Запрещается использовать чистящие средства, содержащие силикон.

УКАЗАНИЕ

Часто выполняемая обработка токопроводящих материалов (в частности, металла, углеродных волокон) может привести к сокращению интервалов технического обслуживания. Соблюдайте необходимые меры предосторожности с учетом тех опасностей, которые могут возникать на вашем рабочем месте.

8.2 Техническое обслуживание

ВНИМАНИЕ

Эксплуатация инструмента с повреждёнными деталями, неисправным электронным блоком или элементами управления запрещается. При необходимости обратитесь в сервисный центр Hilti.

ВНИМАНИЕ

Ремонт электрической части инструмента поручайте только специалисту-электрику.

Регулярно проверяйте узлы инструмента на отсутствие повреждений, а также исправность всех элементов управления и компонентов.

8.3 Контроль после работ по уходу и техническому обслуживанию

После ухода за инструментом и его технического обслуживания убедитесь, что все защитные приспособления установлены и исправно функционируют.

9 Поиск и устранение неисправностей

Неисправность	Возможная причина	Способ устранения
Инструмент не включается.	Отсутствует электропитание.	Подключите другой электроинструмент и проверьте его функционирование.
	Неисправен сетевой кабель или его вилка.	Для проверки обратитесь к специалисту-электрику и, в случае необходимости, замените.
	Изношены угольные щетки.	Для проверки обратитесь к специалисту-электрику и, в случае необходимости, замените.
Инструмент работает не на полную мощность.	Активизирована электронная блокировка пуска после сбоя в электропитании.	Выключите инструмент и снова включите его.
	Слишком маленькое сечение удлинительного кабеля.	Используйте удлинительный кабель с достаточным сечением провода.

Неисправность	Возможная причина	Способ устранения
Инструмент работает не на полную мощность.	Отказ функции АТС	Обратитесь в сервисную службу Hilti.

10 Утилизация



Инструменты Hilti содержат большое количество материалов, пригодных для переработки. Перед утилизацией следует тщательно рассортировать материалы. Во многих странах компания Hilti уже заключила соглашения о приеме использованных инструментов для их утилизации. Дополнительную информацию по этому вопросу можно получить в отделе по обслуживанию клиентов или у технического консультанта компании Hilti.



Только для стран ЕС

Не выбрасывайте электроинструменты вместе с обычным мусором!

В соответствии с директивой ЕС об утилизации старых электрических и электронных устройств и в соответствии с местными законами электроинструменты, бывшие в эксплуатации, должны утилизироваться отдельно безопасным для окружающей среды способом.

ru

11 Гарантия производителя

Компания Hilti гарантирует отсутствие в поставляемом инструменте производственных дефектов (дефектов материалов и сборки). Настоящая гарантия действительна только в случае соблюдения следующих условий: эксплуатация, обслуживание и чистка инструмента проводятся в соответствии с указаниями настоящего руководства по эксплуатации; сохранена техническая целостность инструмента, т. е. при работе с ним использовались только оригинальные расходные материалы, принадлежности и запасные детали производства Hilti.

Настоящая гарантия предусматривает бесплатный ремонт или бесплатную замену дефектных деталей в течение всего срока службы инструмента. Действие настоящей гарантии не распространяется на детали, требующие ремонта или замены вследствие их естественного износа.

Все остальные претензии не рассматриваются, за исключением тех случаев, когда этого требует местное законодательство. В частности, компания Hilti не несет ответственности за прямой или косвенный ущерб, убытки или затраты, возникшие вследствие применения или невозможности применения данного инструмента в тех или иных целях. Нельзя использовать инструмент для выполнения не упомянутых работ.

При обнаружении дефекта инструмент и/или дефектные детали следует немедленно отправить для ремонта или замены в ближайшее представительство Hilti.

Настоящая гарантия включает в себя все гарантийные обязательства компании Hilti и заменяет все прочие обязательства и письменные или устные соглашения, касающиеся гарантии.

12 Декларация соответствия нормам ЕС (оригинал)

Обозначение:	Углошлифовальная шлифмашина
Тип инструмента:	DCG 230-DB
Поколение:	01
Год выпуска:	2008

Компания Hilti со всей ответственностью заявляет, что данная продукция соответствует следующим директивам и нормам: 2006/42/EC, 2004/108/EG, 2011/65/EU, EN 60745-1, EN 60745-2-3, EN ISO 12100.

Hilti Corporation, Feldkircherstrasse 100,
FL-9494 Schaan



Paolo Luccini
Head of BA Quality and Process
Management
Business Area Electric Tools &
Accessories
01/2012



Jan Doongaji
Executive Vice President

Business Unit Power
Tools & Accessories
01/2012

Техническая документация:

Hilti Entwicklungsgesellschaft mbH
Zulassung Elektrowerkzeuge
Hiltistrasse 6
86916 Kaufering
Deutschland



Hilti Corporation

LI-9494 Schaan

Tel.: +423 / 234 21 11

Fax: +423 / 234 29 65

www.hilti.com

1 609 92A 0DZ

Hilti = registered trademark of Hilti Corp., Schaan

W 3622 | 1013 | 00-Pos. 2 | 1

Printed in Germany © 2013

Right of technical and programme changes reserved S. E. & O.

321858 / A3



321858