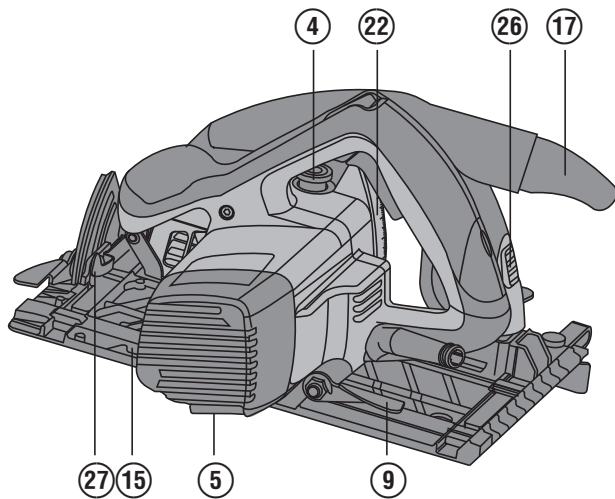
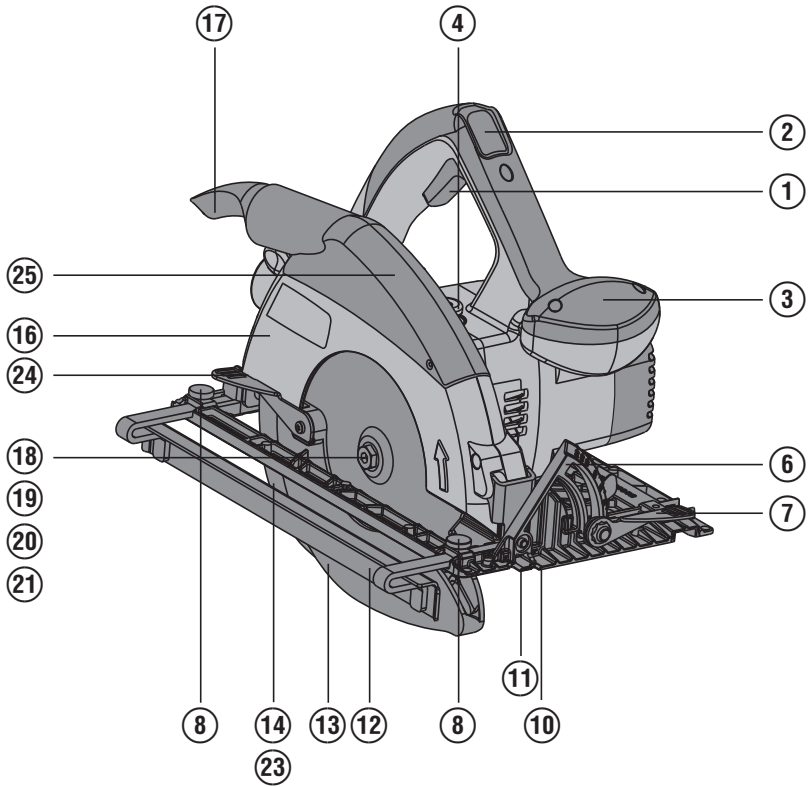


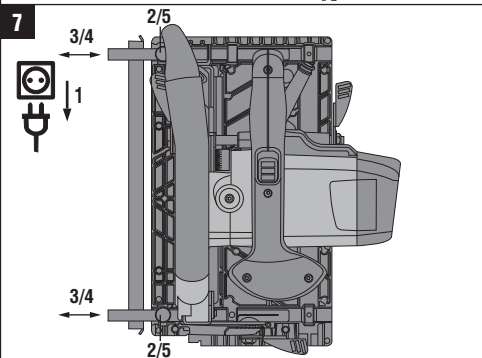
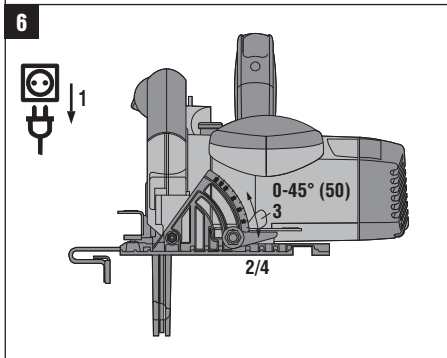
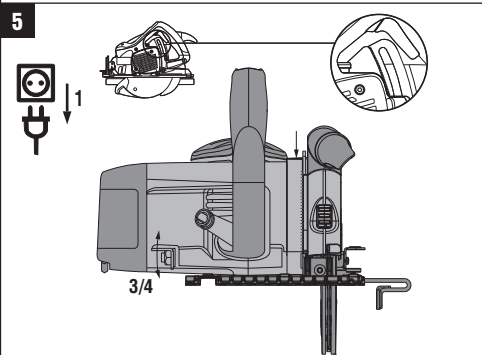
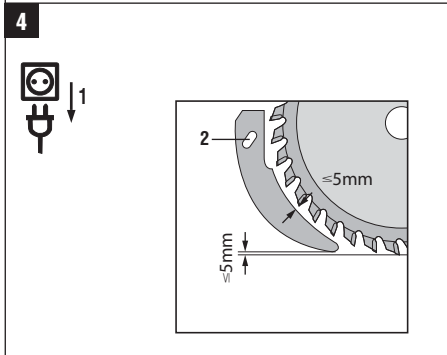
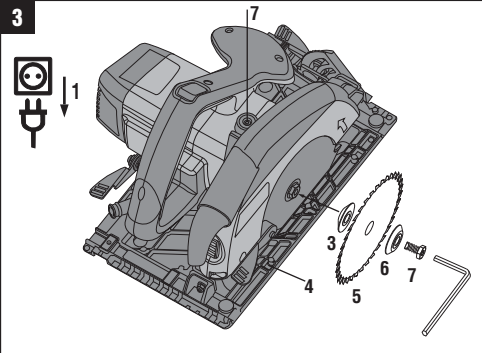
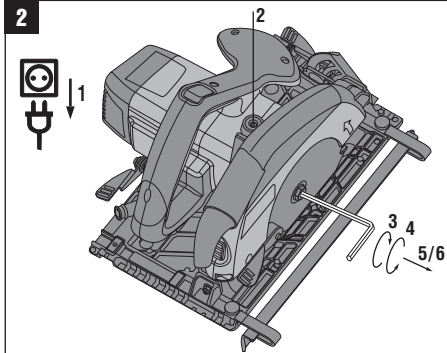
HILTI

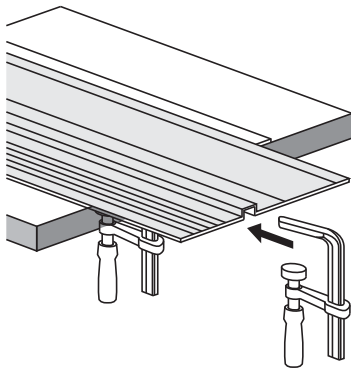
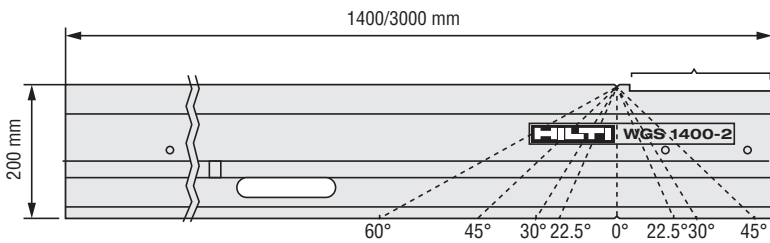
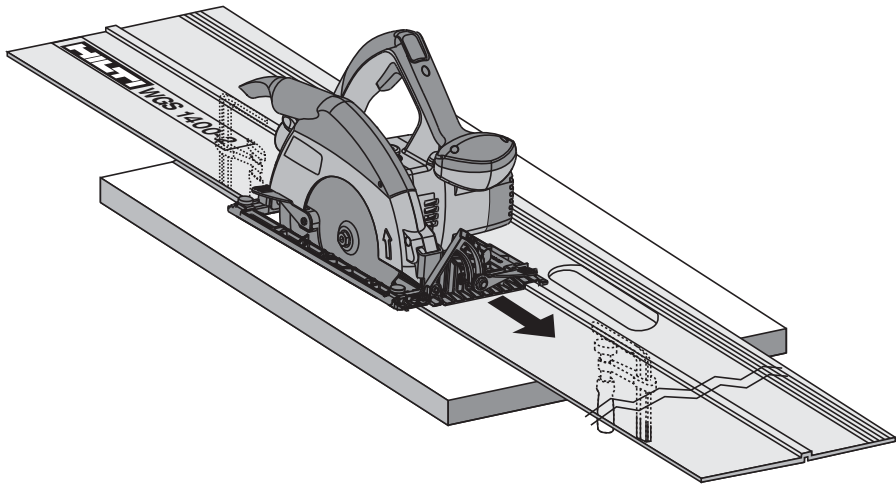
WSC 70 / WSC 55

Bedienungsanleitung	de
Operating instructions	en
Mode d'emploi	fr
Manual de instrucciones	es
Istruzioni d'uso	it
Manual de instruções	pt
Gebruiksaanwijzing	nl
Brugsanvisning	da
Bruksanvisning	sv
Käyttöohje	fi
Οδηγίες χρήσεως	el
Lietošanas pamācība	lv
Instrukcija	lt
Kasutusjuhend	et
دليل الاستعمال	ar

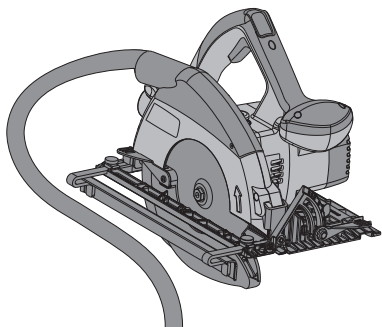




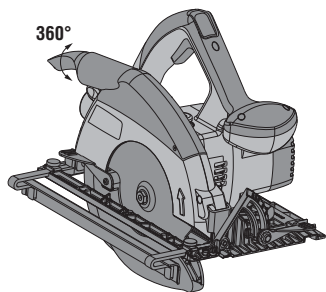




9



10



WSC 70 / WSC 55 Scie circulaire à guidage manuel

Avant de mettre l'appareil en marche, lire impérativement son mode d'emploi et bien respecter les consignes.

Le présent mode d'emploi doit toujours accompagner l'appareil.

Ne pas prêter ou céder l'appareil à un autre utilisateur sans lui fournir le mode d'emploi.

Sommaire	Page
1 Consignes générales	27
2 Description	28
3 Accessoires	30
4 Caractéristiques techniques	30
5 Consignes de sécurité	31
6 Utilisation	36
7 Nettoyage et entretien	38
8 Guide de dépannage	39
9 Recyclage	39
10 Garantie constructeur des appareils	39
11 Déclaration de conformité CE (original)	40

1 Les chiffres renvoient aux illustrations respectives. Les illustrations qui se rapportent au texte se trouvent sur les pages rabattables. Pour lire le mode d'emploi, rabattre ces pages de manière à voir les illustrations.

Dans le présent mode d'emploi, « l'appareil » désigne toujours la scie circulaire à guidage manuel WSC 70 oder WSC 55.

Pièces constitutives de l'appareil, éléments de commande et d'affichage **1**

- ① Interrupteur Marche / Arrêt
- ② Dispositif de blocage de l'interrupteur
- ③ Poignée supplémentaire
- ④ Bouton de blocage de la broche
- ⑤ Clé pour vis à tête 6 pans creux
- ⑥ Échelle d'angle de coupe
- ⑦ Levier de blocage pour réglage de l'angle de coupe
- ⑧ Vis de blocage pour butée parallèle
- ⑨ Levier de blocage pour réglage de la profondeur de coupe
- ⑩ Repère de coupe 45°
- ⑪ Repère de coupe 0°
- ⑫ Butée parallèle
- ⑬ Capot de protection oscillant
- ⑭ Coin à refendre
- ⑮ Plaque de base
- ⑯ Carter de protection
- ⑰ Capot de guidage des copeaux orientable
- ⑱ Broche d'entraînement
- ⑲ Flasque support
- ⑳ Flasque de serrage
- ㉑ Vis de serrage
- ㉒ Échelle de profondeur de coupe
- ㉓ Fixation du coin à refendre
- ㉔ Levier de commande du capot de protection oscillant
- ㉕ Capot d'aspiration du canal de copeaux
- ㉖ Déverrouillage du capot d'aspiration du canal de copeaux
- ㉗ Étrier supplémentaire pour coupe à 50°

fr

1 Consignes générales

1.1 Termes signalant un danger et leur signification

DANGER

Pour un danger imminent qui peut entraîner de graves blessures corporelles ou la mort.

AVERTISSEMENT

Pour attirer l'attention sur une situation pouvant présenter des dangers susceptibles d'entraîner des blessures corporelles graves ou la mort.

ATTENTION

Pour attirer l'attention sur une situation pouvant présenter des dangers susceptibles d'entraîner des blessures corporelles légères ou des dégâts matériels.

REMARQUE

Pour des conseils d'utilisation et autres informations utiles.

1.2 Explication des pictogrammes et autres symboles d'avertissement

Symboles d'avertissement



Avertissement danger général



Avertissement tension électrique dangereuse

Symboles d'obligation



Porter des lunettes de protection



Porter un casque de protection



Porter un casque antibruit



Porter des gants de protection

fr



Porter un masque respiratoire léger

Symboles



Lire le mode d'emploi avant d'utiliser l'appareil



Recycler les déchets



Volt



Courant alternatif

n_0

Vitesse nominale à vide

/min

Tours par minute

Ø

Diamètre



Lame de scie

Emplacement des détails d'identification sur l'appareil

La désignation et le numéro de série du modèle se trouvent sur la plaque signalétique de l'appareil. Inscrive ces renseignements dans le mode d'emploi et toujours s'y référer pour communiquer avec notre représentant ou agence Hilti.

Type :

N° de série :

2 Description

2.1 Utilisation conforme à l'usage prévu

L'appareil est une scie circulaire à guidage manuel.

Les appareils sont destinés aux travaux de sciage dans le bois ou des matières semblables, les plastiques, les panneaux-plan, le placoplâtre et les matériaux composites jusqu'à une profondeur de coupe de 55 resp. 70 mm (selon l'appareil) ainsi que des coupes en onglets de 0° à 50°.

Ne pas travailler sur des matériaux susceptibles de nuire à la santé (par ex. amiante).

L'appareil est destiné aux utilisateurs professionnels et ne doit être utilisé, entretenu et réparé que par un personnel agréé, formé à cet effet. Ce personnel doit être au courant des dangers inhérents à l'utilisation de l'appareil. L'appareil et ses accessoires peuvent s'avérer dangereux s'ils sont utilisés de manière incorrecte par un personnel non qualifié ou de manière non conforme à l'usage prévu.

L'environnement de travail peut être : chantiers, ateliers, sites de rénovation, sites de constructions nouvelles ou de constructions en cours de réaménagement.

L'appareil ne doit fonctionner qu'avec la tension réseau et la fréquence réseau indiquées sur la plaque signalétique.

Ne pas utiliser les lames de scie dont les caractéristiques techniques indiquées (par ex. diamètre, vitesse de rotation, épaisseur) ne correspondent pas, ni les disques à tronçonner / à ébarber et les lames de scie en acier à coupe rapide fortement allié (acier HSS).

Ne pas scier les métaux.

Ne pas utiliser l'appareil pour scier des branches ni des troncs d'arbres.

Pour éviter tout risque de blessure, utiliser uniquement les accessoires et outils Hilti d'origine.

Bien respecter les consignes concernant l'utilisation, le nettoyage et l'entretien de l'appareil qui figurent dans le présent mode d'emploi.

Toute manipulation ou modification de l'appareil est interdite.

2.2 Interrupteur

Interrupteur Marche / Arrêt avec dispositif de blocage

2.3 Poignées

Poignée et poignée supplémentaire

2.4 Équipements de protection

Carter de protection et capot de protection oscillant

2.5 Lubrification

Graissage

2.6 La livraison de l'équipement standard comprend

- 1 Appareil
- 1 Lame de scie
- 1 Mode d'emploi
- 1 Clé pour vis à tête 6 pans creux
- 1 Butée parallèle
- 1 Emballage en carton ou coffret Hilti

2.7 Utilisation de câbles de rallonge

Utiliser uniquement des câbles de rallonge homologués pour le champ d'action correspondant et de section suffisante afin d'éviter toute perte de puissance de l'appareil et toute surchauffe du câble. Contrôler régulièrement si le câble de rallonge n'est pas endommagé. Remplacer les câbles de rallonge endommagés.

Sections minimales recommandées et longueurs de câble maximales

Section du conducteur	1,5 mm ²	2,0 mm ²	2,5 mm ²	3,5 mm ²
Tension du secteur 110-120 V	15 m		25 m	
Tension du secteur 220-230 V	60 m		100 m	

Ne pas utiliser de câble de rallonge d'une section de conducteur de 1,25 mm².

2.8 Câble de rallonge à l'extérieur

À l'extérieur, n'utiliser que des câbles de rallonge homologués avec le marquage correspondant.

2.9 Utilisation d'un générateur ou d'un transformateur

Cet appareil peut être alimenté par un générateur ou un transformateur (non fourni), si les conditions suivantes sont respectées : une puissance d'alimentation en watts au moins égale au double de la puissance indiquée sur la plaque signalétique de l'appareil, la tension de service doit être toujours comprise entre +5 % et -15 % par rapport à la tension nominale, la fréquence doit être comprise entre 50 et 60 Hz sans jamais dépasser 65 Hz, et enfin, un régulateur de tension automatique avec système d'amplification au démarrage doit être présent.

Ne jamais faire fonctionner d'autres appareils simultanément sur le générateur / transformateur. La mise en marche ou à l'arrêt d'autres appareils peut entraîner des pointes de sous-tension et / ou de surtension pouvant endommager l'appareil.

3 Accessoires

Accessoires pour WSC 70/ WSC 55

Désignation	Description
Butée parallèle	WPG 70/55
Rail de guidage	WGS 1400-2B
Capot de guidage des copeaux	

fr

4 Caractéristiques techniques

Sous réserve de modifications techniques !

Tension nominale	110 V	230 V	220 V
Puissance absorbée de référence WSC 70	1.500 W	1.500 W	1.500 W
Courant nominal WSC 70	14,6 A	7,0 A	7,5 A
Fréquence réseau WSC 70	50...60 Hz	50...60 Hz	50...60 Hz
Puissance absorbée de référence WSC 55	1.500 W	1.500 W	1.500 W
Courant nominal WSC 55	14,6 A	7,0 A	7,5 A
Fréquence réseau WSC 55	50...60 Hz	50...60 Hz	50...60 Hz

REMARQUE

Informations des utilisateurs selon EN 61000-3-11 : L'opération de mise en marche génère de brèves baisses de tension. En cas de conditions réseau défavorables, des perturbations peuvent survenir sur d'autres appareils. Si les impédances du réseau sont inférieures à 0,15 ohm, aucune perturbation n'est à prévoir.

Appareil	WSC 70	WSC 55
Poids selon la procédure EPTA 01/2003	4,9 kg	4,7 kg
Longueur du câble d'alimentation réseau	4 m	4 m
Dimensions (L x l x h)	340 mm x 265 mm x 277 mm	340 mm x 265 mm x 269 mm
Plaque de base	193 mm x 320 mm	193 mm x 320 mm
Diamètre de lame de scie maximum	190 mm	160 mm
Diamètre de lame de scie minimum	176 mm	156 mm
Épaisseur de la lame (disque)	0,5...1,4 mm	0,5...1,3 mm
Largeur de coupe	1,6...2,2 mm	1,5...2,2 mm
Alésage de fixation de la lame de scie	30 mm	20 mm
Profondeur de coupe	Angle de coupe 90° : 70 mm Angle de coupe 50° : 45 mm Angle de coupe 45° : 51 mm	Angle de coupe 90° : 55 mm Angle de coupe 50° : 36 mm Angle de coupe 45° : 40 mm
Épaisseur du coin à refendre	1,5 mm	1,4 mm
Vitesse de rotation à vide 220-230V	5.500 1/min	5.500 1/min
Vitesse de rotation à vide 110-120V	5.500 1/min	5.500 1/min

REMARQUE

Le niveau de vibrations mentionné dans ces instructions a été mesuré conformément à un procédé de mesure normalisé selon EN 60745 et peut être utilisé comme base de comparaison entre outils électroportatifs. Il permet également

de procéder à une évaluation préalable des sollicitations vibratoires. Le niveau de vibrations mentionné correspond aux principales applications de l'outil électroportatif. Ce niveau peut néanmoins différer si l'outil électroportatif est utilisé pour d'autres applications, avec des outils à monter différents ou que l'entretien s'avère insuffisant. Ceci peut augmenter considérablement les sollicitations vibratoires dans tout l'espace de travail. Pour une évaluation précise des sollicitations vibratoires, il convient également de prendre en compte les temps durant lesquels l'appareil est arrêté ou marche à vide. Ceci peut sensiblement réduire les sollicitations vibratoires dans tout l'espace de travail. Par ailleurs, il convient de prendre des mesures de sécurité supplémentaires en vue de protéger l'utilisateur des effets des vibrations, telles que : bien entretenir l'outil électroportatif ainsi que les outils à monter, maintenir les mains chaudes, optimiser l'organisation des opérations.

Valeurs de bruit et de vibrations pour WSC 70 (mesurées selon NE 60745-2-5) :

Niveau de puissance acoustique pondéré (A) type	105 dB (A)
Niveau de pression acoustique d'émission pondéré (A) type.	94 dB (A)
Incertitude du niveau acoustique indiqué	3 dB (A)

Valeurs de vibrations triaxiales (somme vectorielle des vibrations)

Sciage dans le bois, a_n	2,5 m/s ²
Incertitude (K)	1,5 m/s ²

Valeurs de bruit et de vibrations pour WSC 55 (mesurées selon NE 60745-2-5) :

Niveau de puissance acoustique pondéré (A) type	105 dB (A)
Niveau de pression acoustique d'émission pondéré (A) type.	94 dB (A)
Incertitude du niveau acoustique indiqué	3 dB (A)

Valeurs de vibrations triaxiales (somme vectorielle des vibrations)

Sciage dans le bois, a_n	< 2,5 m/s ²
Incertitude (K)	1,5 m/s ²

Informations concernant les appareils et les applications

Classe de protection	Classe de protection II (double isolation), voir la plaque signalétique
----------------------	---

5 Consignes de sécurité

5.1 Indications générales de sécurité pour les appareils électriques

a) AVERTISSEMENT

Lire et comprendre toutes les consignes de sécurité et instructions. Le non-respect des consignes de sécurité et instructions indiquées ci-après peut entraîner un choc électrique, un incendie et / ou de graves blessures sur les personnes. **Les consignes de sécurité et instructions doivent être intégralement conservées pour les utilisations futures.** La notion d'« outil électroportatif » mentionnée dans les consignes de sécurité se rapporte à des outils électriques raccordés au secteur (avec câble de raccordement) et à des outils électriques à batterie (sans câble de raccordement).

5.1.1 Sécurité sur le lieu de travail

- Maintenez l'endroit de travail propre et bien éclairé.** Un lieu de travail en désordre ou mal éclairé augmente le risque d'accidents.
- N'utilisez pas l'outil électroportatif dans un environnement présentant des risques d'explosion et où se trouvent des liquides, des gaz ou poussières inflammables.** Les outils électroportatifs génèrent des étincelles risquant d'enflammer les poussières ou les vapeurs.
- Tenez les enfants et autres personnes éloignés durant l'utilisation de l'outil électroportatif.** En cas d'inattention vous risquez de perdre le contrôle de l'appareil.

5.1.2 Sécurité relative au système électrique

- a) **La fiche de secteur de l'outil électroportatif doit être appropriée à la prise de courant. Ne modifiez en aucun cas la fiche. N'utilisez pas de fiches d'adaptateur avec des outils électroportatifs avec mise à la terre.** Les fiches non modifiées et les prises de courant appropriées réduisent le risque de choc électrique.
- b) **Éviter le contact physique avec des surfaces mises à la terre tels que tuyaux, radiateurs, cuisinières et réfrigérateurs.** Il y a un risque élevé de choc électrique au cas où votre corps serait relié à la terre.
- c) **N'exposez pas les outils électroportatifs à la pluie ou à l'humidité.** La pénétration d'eau dans un outil électroportatif augmente le risque d'un choc électrique.
- d) **N'utilisez pas le câble à d'autres fins que celles prévues, n'utilisez pas le câble pour porter l'outil électroportatif ou pour l'accrocher ou encore pour le débrancher de la prise de courant. Maintenez le câble éloigné des sources de chaleur, des parties grasses, des bords tranchants ou des parties de l'appareil en rotation.** Un câble endommagé ou torsadé augmente le risque d'un choc électrique.
- e) **Au cas où vous utiliseriez l'outil électroportatif à l'extérieur, utilisez uniquement une rallonge homologuée pour les applications extérieures.** L'utilisation d'une rallonge électrique homologuée pour les applications extérieures réduit le risque d'un choc électrique.
- f) **Si l'utilisation de l'outil électroportatif dans un environnement humide ne peut pas être évitée, un interrupteur de protection contre les courants de court-circuit doit être utilisé.** L'utilisation d'un tel interrupteur de protection réduit le risque d'une décharge électrique.

5.1.3 Sécurité des personnes

- a) **Restez vigilant, surveillez ce que vous faites. Faites preuve de bon sens en utilisant l'outil électroportatif. N'utilisez pas l'outil électroportatif lorsque vous êtes fatigué ou après avoir consommé de l'alcool, des drogues ou avoir pris des médicaments.** Un moment d'inattention lors de l'utilisation de l'outil électroportatif peut entraîner de graves blessures sur les personnes.
- b) **Portez des équipements de protection. Portez toujours des lunettes de protection.** Le fait de porter des équipements de protection personnels tels que masque antipoussière, chaussures de sécurité antidérapantes, casque de protection ou protection acoustique suivant le travail à effectuer, réduit le risque de blessures.
- c) **Éviter une mise en service par mégarde. S'assurer que l'outil électroportatif est arrêté avant de le brancher à la source de courant et/ou au bloc-accu, de le prendre ou de le porter.** Le fait de porter l'outil électroportatif avec le doigt sur l'interrupteur ou de brancher l'appareil sur la source

de courant lorsque l'interrupteur est en position de fonctionnement, peut entraîner des accidents.

- d) **Enlevez tout outil de réglage ou toute clé avant de mettre l'outil électroportatif en fonctionnement.** Une clé ou un outil se trouvant sur une partie en rotation peut causer des blessures.
- e) **Adoptez une bonne posture. Veillez à garder toujours une position stable et équilibrée.** Ceci vous permet de mieux contrôler l'outil électroportatif dans des situations inattendues.
- f) **Portez des vêtements appropriés. Ne portez pas de vêtements amples ni de bijoux. Maintenez cheveux, vêtements et gants éloignés des parties de l'appareil en rotation.** Des vêtements amples, des bijoux ou des cheveux longs peuvent être happés par des pièces en mouvement.
- g) **Si des dispositifs servant à aspirer ou à recueillir les poussières doivent être utilisés, vérifiez que ceux-ci sont effectivement raccordés et qu'ils sont correctement utilisés.** L'utilisation d'un dispositif d'aspiration peut réduire les risques dus aux poussières.

5.1.4 Utilisation et maniemement de l'outil électroportatif


- a) **Ne surchargez pas l'appareil. Utilisez l'outil électroportatif approprié au travail à effectuer.** Avec l'outil électroportatif approprié, vous travaillerez mieux et avec plus de sécurité à la vitesse pour laquelle il est prévu.
- b) **N'utilisez pas un outil électroportatif dont l'interrupteur est défectueux.** Un outil électroportatif qui ne peut plus être mis en ou hors fonctionnement est dangereux et doit être réparé.
- c) **Retirez la fiche de la prise de courant et/ou le bloc-accu avant d'effectuer des réglages sur l'appareil, de changer les accessoires, ou de ranger l'appareil.** Cette mesure de précaution empêche une mise en fonctionnement par mégarde de l'outil électroportatif.
- d) **Gardez les outils électroportatifs non utilisés hors de portée des enfants. Ne permettez pas l'utilisation de l'appareil à des personnes qui ne se sont pas familiarisées avec celui-ci ou qui n'ont pas lu ces instructions.** Les outils électroportatifs sont dangereux lorsqu'ils sont utilisés par des personnes non initiées.
- e) **Prendre soin des outils électroportatifs. Vérifier que les parties en mouvement fonctionnent correctement et qu'elles ne sont pas coincées, et contrôler si des parties sont cassées ou endommagées de sorte que le bon fonctionnement de l'outil électroportatif s'en trouve entravé. Faire réparer les parties endommagées avant d'utiliser l'appareil.** De nombreux accidents sont dus à des outils électroportatifs mal entretenus.
- f) **Maintenez les outils de coupe aiguisés et propres.** Des outils soigneusement entretenus avec des bords tranchants bien aiguisés se coincent moins souvent et peuvent être guidés plus facilement.

- g) **L'outil électroportatif, les accessoires, les outils à monter, etc. doivent être utilisés conformément à ces instructions. Tenez compte également des conditions de travail et du travail à effectuer.** L'utilisation des outils électroportatifs à d'autres fins que celles prévues peut entraîner des situations dangereuses.

5.1.5 Service

- a) **Ne faire réparer l'outil électroportatif que par un personnel qualifié et seulement avec des pièces de rechange d'origine.** Ceci permet d'assurer la sécurité de l'outil électroportatif.

5.2 Procédé de sciage

- a)  **DANGER**
Bien garder les mains à distance de la zone de sciage et de la lame de scie. Tenir la poignée supplémentaire ou le carter du moteur de l'autre main. Si la scie est tenue des deux mains, celles-ci ne risquent pas d'être blessées par la lame de scie.
- b) **Ne pas passer les mains sous la pièce travaillée.** Sous la pièce travaillée, le capot de protection ne peut pas protéger l'utilisateur contre la lame de scie.
- c) **Adapter la profondeur de coupe à l'épaisseur de la pièce travaillée.** Moins d'une dent complète devrait apparaître sous la pièce.
- d) **Ne jamais tenir la pièce à scier avec la main ou sur la jambe. Fixer la pièce sur un support stable.** Il est important de bien fixer la pièce, afin de réduire au minimum les dangers de contact physique, de coincement de la lame de scie ou de perte de contrôle.
- e) **Saisir l'outil électroportatif uniquement par les surfaces isolées des poignées lors des travaux pendant lesquels l'accessoire risque de toucher des câbles électriques cachés ou son propre câble d'alimentation réseau.** Le contact avec un câble sous tension met les parties métalliques de l'outil électroportatif sous tension et provoque une décharge électrique.
- f) **Toujours utiliser une butée ou un guidage droit de bords pour des coupes longitudinales.** Ceci améliore la précision de coupe et réduit le danger de voir la lame de scie se coincer.
- g) **Toujours utiliser des lames de scie de la bonne taille et dont l'alésage de fixation est de forme appropriée (par ex. en étoile ou rond).** Les lames de scie qui ne conviennent pas aux pièces d'assemblage de la scie sont comme voilées et entraînent une perte de contrôle.
- h) **Ne jamais utiliser de rondelles ou de vis endommagées ou qui ne conviennent pas pour la lame de scie.** Les rondelles et vis pour la lame de scie ont spécialement été construites pour cette scie, pour une performance et une sécurité de fonctionnement optimales.

5.3 Autres consignes de sécurité pour toutes les scies

Contrecoup – Causes et consignes de sécurité correspondantes :

un contrecoup est une réaction soudaine d'une lame de scie restée accrochée, coincée ou mal orientée, qui provoque le soulèvement incontrôlé de la scie et sa sortie de la pièce travaillée en direction de l'utilisateur ; si la lame de scie reste accrochée ou se coince dans la fente sciée qui se ferme, elle se bloque et la force du moteur entraîne la scie en direction de l'utilisateur ; si la lame de scie est tordue ou mal orientée dans le tracé de la coupe, les dents du bord arrière de la lame de scie risquent de s'accrocher dans la surface de la pièce, faisant sauter brusquement la lame de scie de la fente et propulsant la scie vers l'arrière en direction de l'utilisateur.

Un contrecoup est la conséquence d'une utilisation erronée ou inappropriée de la scie. Il peut être évité en prenant les mesures de précaution adaptées telles que décrites ci-dessous.

- a) **Bien tenir la scie des deux mains et mettre les bras dans une position permettant d'amortir la force de contrecoup. Toujours se tenir latéralement à la lame de scie, le corps de l'utilisateur ne doit jamais être dans l'alignement de la lame de scie.** Lors d'un contrecoup, la scie circulaire risque d'être propulsée vers l'arrière, l'utilisateur peut cependant contrôler les forces de contrecoup en prenant des mesures de précaution appropriées.
- b) **Si la lame de scie se coince ou que le travail est interrompu, arrêter la scie et la tenir dans le matériau sans bouger jusqu'à ce que la lame de scie s'immobilise. Ne jamais essayer de sortir la scie de la pièce travaillée ou de la tirer vers l'arrière tant que la lame de scie bouge, sans quoi un contrecoup risque de se produire.** Déterminer et résoudre la cause du coincement de la lame de scie.
- c) **Si une scie qui s'est bloquée dans une pièce doit être remise en marche, centrer la lame de scie dans la fente et contrôler que les dents de la scie ne sont pas restées accrochées dans la pièce.** Si la lame de scie est coincée, elle peut sortir de la pièce ou causer un contrecoup quand la scie est remise en marche.
- d) **Soutenir les grands panneaux travaillés afin de réduire le risque d'un contrecoup causé par une lame de scie coincée.** Les grands panneaux risquent de s'arquer sous leur propre poids. Les panneaux doivent être soutenus des deux côtés par des supports, près de la fente de scie ainsi que sur l'arête.
- e) **Ne pas utiliser de lames de scie émoussées ou endommagées.** Les lames de scie dont les dents sont émoussées ou mal orientées entraînent une fente

trop étroite et par conséquent une friction élevée, un coincement de la lame de scie et un contrecoup.

- f) **Resserrer les réglages de la profondeur de coupe ainsi que de l'angle de coupe avant le sciage.** La lame de scie risque de se coincer et un contrecoup de se produire si les réglages se modifient pendant l'opération de sciage.
- g) **Procéder avec une extrême prudence en cas de sciage dans des murs existants ou autres zones imprévisibles.** Lors du sciage, la lame de scie plongeante risque de se coincer dans des objets cachés et de causer un contrecoup.

fr

5.4 Consignes de sécurité pour les scies circulaires avec capot de protection oscillant

Fonction du capot de protection inférieur

- a) **Contrôler avant chaque utilisation que le capot inférieur de protection ferme parfaitement. Ne pas utiliser la scie quand le capot inférieur de protection ne peut pas bouger librement et ne se ferme pas tout de suite. Ne jamais coincer ou attacher le capot inférieur de protection en position ouverte.** Si, par mégarde, la scie tombe par terre, le capot inférieur de protection risque d'être déformé. Ouvrir le capot de protection à l'aide du levier et s'assurer qu'il peut encore bouger librement et ne touche ni la lame de scie ni d'autres éléments de l'appareil, et ceci pour tous les angles de coupe ainsi que pour toutes les profondeurs de coupe.
- b) **Contrôler le bon fonctionnement du ressort du capot inférieur de protection. Faire effectuer un entretien de la scie avant son utilisation, si le capot de protection inférieur et le ressort ne fonctionnent pas parfaitement.** Des parties endommagées, des restes de colle ou des accumulations de copeaux font que le capot inférieur de protection fonctionne plus lentement.
- c) **N'ouvrir le capot inférieur de protection manuellement que pour des coupes spéciales telles que les "coupes en plongée et coupes angulaires". Ouvrir le capot inférieur de protection à l'aide du levier et le lâcher dès que la lame de scie plonge dans la pièce.** Pour toutes les autres opérations de sciage, le capot inférieur de protection doit fonctionner automatiquement.
- d) **Ne pas déposer la scie sur l'établi ou le sol sans que le capot inférieur de protection couvre la lame de scie.** Une lame de scie non protégée et qui n'est pas encore à l'arrêt total fait bouger la scie dans le sens contraire au sens de coupe et scie tout ce qui est sur son chemin. Tenir compte du temps de ralentissement de la scie.

5.5 Consignes de sécurité supplémentaires pour toutes les scies avec coin à refendre

Fonction du coin à refendre

- a) **Utiliser la lame de scie qui convient pour le coin à refendre.** Pour que le coin à refendre soit efficace, l'épaisseur de la lame de scie doit être plus fine que

le coin à refendre et la largeur de dent doit être supérieure à l'épaisseur du coin.

- b) **Régler le coin à refendre comme décrit dans le présent mode d'emploi.** Une mauvaise largeur, une mauvaise position et une mauvaise direction peuvent être les raisons pour lesquelles le coin à refendre n'empêche pas de façon efficace un contrecoup.
- c) **Toujours utiliser le coin à refendre, sauf pour les sciages en plongée.** Après avoir effectué le sciage en plongée, remonter le coin à refendre. Le coin à refendre gêne lors des sciages en plongée et risque de générer un contrecoup.
- d) **Le coin à refendre doit être positionné dans la fente de sciage pour être efficace.** Dans le cas de coupes courtes, le coin à refendre empêche d'éviter efficacement un contrecoup.
- e) **Ne pas travailler avec la scie quand le coin à refendre est déformé.** La moindre déformation peut causer un ralentissement de la fermeture du capot de protection.

5.6 Consignes de sécurité supplémentaires

5.6.1 Sécurité des personnes

- a) **Porter un casque antibruit.** Le bruit peut entraîner des pertes auditives.
- b) **Toujours tenir l'appareil des deux mains par les poignées prévues à cet effet. Veiller à ce que les poignées soient toujours sèches, propres et exemptes de traces de graisse et d'huile.**
- c) **Si l'appareil fonctionne sans dispositif d'aspiration de la poussière et si le travail effectué dégage de la poussière, porter un masque respiratoire léger.**
- d) **Utiliser l'appareil uniquement avec les dispositifs de sécurité correspondants.**
- e) **Utiliser l'appareil uniquement s'il est en parfait état et seulement de manière conforme à l'usage prévu.**
- f) **Faire régulièrement des pauses et des exercices de relaxation et de massage des doigts pour favoriser l'irrigation sanguine dans les doigts.**
- g) **Brancher l'appareil uniquement dans l'espace de travail.**
- h) **Lors de la coupe, toujours effectuer des mouvements s'éloignant de soi.**
 - i) **Ne pas utiliser l'appareil au-dessus de la tête.**
 - j) **Ne pas freiner l'appareil en exerçant une contrepression latérale contre la lame de scie.**
 - k) **Ne pas toucher le flasque de serrage et la vis de serrage pendant que l'appareil est en marche.**
 - l) **La surface de coupe doit être libre de tout obstacle. Ne pas scier des vis, clous, etc.**
 - m) **Ne jamais appuyer sur le bouton-poussoir de blocage de la broche lorsque la lame de scie est en rotation.**
 - n) **Ne pas diriger l'appareil vers quelqu'un.**
 - o) **Avertir les enfants et veiller à ce qu'ils ne jouent pas avec l'appareil.**

- p) L'appareil n'est pas destiné à être utilisé par des enfants ou des personnes affaiblies sans encadrement.
- q) Adapter la force d'avance à la lame de scie et au matériau travaillé de sorte que la lame de scie ne se bloque pas et, le cas échéant, ne provoque un contrecoup.
- r) Éviter toute surchauffe des pointes des dents de scie.
- s) Lors du sciage de matériaux plastiques, éviter de faire fondre le plastique.
- t) Avant le début du travail, prendre connaissance de la classe de risque de la poussière générée lors des travaux. Utiliser un aspirateur avec une classification de sécurité autorisée officiellement et conforme aux dispositions locales concernant les poussières.
- u) Les poussières de matériaux telles que des poussières de peinture au plomb, de certains types de bois, minéraux et métaux, peuvent être nocives pour la santé. Le contact ou l'aspiration des poussières peut provoquer des réactions allergiques et/ou des maladies respiratoires de l'utilisateur ou de toute personne se trouvant à proximité. Certaines poussières, telles que des poussières de chêne ou de hêtre, sont considérées comme cancérogènes, en particulier lorsqu'elles sont combinées à des additifs destinés au traitement du bois (chromate, produit de protection du bois). Les matériaux contenant de l'amiante doivent seulement être manipulés par un personnel spécialisé. **Un dispositif d'aspiration doit être utilisé dans la mesure du possible. Pour une aspiration optimale de la poussière, utiliser de préférence l'aspirateur mobile approprié pour bois et/ou poussières minérales recommandé par Hilti, qui est spécialement étudié pour cet outil électroportatif. Veiller à ce que la place de travail soit bien ventilée. Il est recommandé de porter un masque antipoussière de la classe de filtre P2. Respecter les prescriptions locales en vigueur qui s'appliquent aux matériaux travaillés.**

5.6.2 Utilisation et emploi soigneux de l'outil électroportatif

- a) Tenir fermement l'appareil par les poignées isolées si des câbles ou gaines électriques cachés ou le câble d'alimentation risquent d'être endommagés par l'appareil. En cas de contact avec des câbles ou gaines conductrices, les pièces métalliques non protégées de l'appareil peuvent être mises sous tension et l'utilisateur est alors exposé à un risque de choc électrique.
- b) Bien fixer la pièce. Pour ce faire, utiliser un dispositif de serrage ou un étau, pour maintenir la pièce travaillée en place. Elle sera ainsi mieux tenue qu'à

la main, et les deux mains restent alors libres pour commander la machine.

- c) Vérifier que les outils sont bien munis du système d'emmanchement adapté à l'appareil et qu'ils sont toujours correctement verrouillés dans le porte-outil.

5.6.3 Sécurité relative au système électrique



- a) Avant d'entamer le travail, vérifier, par exemple à l'aide d'un détecteur de métaux, qu'il n'y a pas de câbles ou gaines électriques, tuyaux de gaz ou d'eau cachés dans la zone d'intervention. Toutes pièces métalliques extérieures de l'appareil peuvent devenir conductrices, par exemple, lorsqu'un câble électrique est endommagé par inadvertance. Cela peut entraîner un grave danger d'électrocution.
- b) Pendant le travail, toujours tenir le câble d'alimentation réseau et de rallonge à l'arrière de l'appareil. Ceci permet d'éviter tout risque de chute en trébuchant sur le câble pendant le travail.

5.6.4 Place de travail

- a) Veiller à ce que la place de travail soit bien éclairée.
- b) Veiller à ce que la place de travail soit bien ventilée. Des places de travail mal ventilées peuvent nuire à la santé du fait de la présence excessive de poussière.

5.6.5 Équipement de protection individuelle



L'utilisateur et les personnes se trouvant à proximité pendant l'utilisation de l'appareil doivent porter des lunettes de protection adaptées, un casque de protection, un casque antibruit, des gants de protection et un masque respiratoire léger.

5.6.6 Équipements de protection

Ne pas mettre l'appareil en marche si la lame de scie, le capot d'aspiration, le capot de protection oscillant ou le coin à refendre ne sont pas correctement montés.

6 Utilisation



ATTENTION

Porter des gants de protection. Les arêtes de coupe de la lame de scie sont aiguisées. L'utilisateur risque de se blesser au contact des arêtes de coupe.

ATTENTION

Porter un masque respiratoire léger et des lunettes de protection. Les travaux de sciage génèrent de la poussière et des copeaux. La poussière peut être néfaste pour les voies respiratoires et les yeux.

ATTENTION

Porter un casque antibruit. L'appareil et les travaux de sciage sont bruyants. Le bruit peut entraîner des pertes auditives.

6.1 Remplacement de la lame de scie



ATTENTION

Utiliser des gants de protection pour changer d'outil. L'outil, le flasque de serrage et les vis de serrage deviennent chauds.

ATTENTION

S'assurer que la lame de scie à monter correspond aux exigences techniques et est bien aiguisée. Une lame de scie aiguisée est une condition préalable à une coupe parfaite.

6.1.1 Démontage de la lame de scie 2

1. Débrancher la fiche de la prise.
2. Appuyer sur le bouton de blocage de la broche.
3. À l'aide d'une clé pour vis à tête 6 pans creux, tourner la vis de fixation de la lame de scie jusqu'à ce que l'axe d'arrêt s'encliquette complètement.
4. Desserrer la vis de fixation à l'aide de la clé dans le sens inverse des aiguilles d'une montre.
5. Enlever la vis de fixation et le flasque de serrage extérieur.
6. Ouvrir le capot de protection oscillant en l'inclinant et enlever la lame de scie.

6.1.2 Montage de la lame de scie 3

1. Débrancher la fiche de la prise.
2. Nettoyer le flasque support et le flasque de serrage.
3. Monter le flasque support.
4. Ouvrir le capot de protection oscillant.
5. **ATTENTION Respecter le sens de la flèche sur la lame de scie.**
Insérer la nouvelle lame de scie.

6. Monter le flasque de serrage extérieur.
7. Fixer le flasque de serrage avec la vis de serrage dans le sens des aiguilles d'une montre. Ce faisant, il faut, comme lors du desserrage, appuyer sur le bouton de blocage de la broche.
8. Avant la mise en service, vérifier que la lame de scie est bien en place.

6.2 Réglage du coin à refendre 4

S'assurer que le coin à refendre est réglé de sorte qu'il ne soit pas distant de plus de 5 mm de la couronne dentée de la lame de scie et que la couronne dentée ne dépasse pas de plus de 5 mm de l'arête inférieure du coin à refendre.

Le coin à refendre empêche la lame de scie de se coincer lors de coupes longitudinales. C'est la raison pour laquelle tous les travaux de sciage doivent uniquement être effectués avec le coin à refendre correctement monté.

1. Débrancher la fiche de la prise.
2. Desserrer la vis à tête 6 pans creux à l'aide d'une clé pour vis à tête 6 pans creux.
3. Régler le coin à refendre conformément à l'illustration.
4. Serrer à fond la vis à tête 6 pans creux à l'aide d'une clé pour vis à tête 6 pans creux.

6.3 Réglage de la profondeur de coupe 5

REMARQUE

La profondeur de coupe réglée devrait toujours être choisie environ 5 à 10 mm plus grande que l'épaisseur du matériau à scier.

La profondeur de coupe peut être réglée en continu entre 0 et 55/70 mm.

1. Débrancher la fiche de la prise.
2. Poser l'appareil sur un support.
3. Desserrer le levier de blocage du réglage de la profondeur de coupe.
La flèche indique sur l'échelle du carter-moteur quelle est la profondeur de coupe réglée.
4. Soulever l'appareil avec un mouvement de cisaillement et régler la profondeur de coupe en serrant à fond le levier de blocage.

6.4 Réglage de la coupe en biais 6

Pour la coupe en biais, l'appareil peut être réglé sur l'angle souhaité compris entre 0 et 45°. Après soulèvement de l'étrier supplémentaire, jusqu'à 50°.

1. Débrancher la fiche de la prise.
2. Desserrer le levier de blocage du réglage de l'angle de coupe.
3. Incliner l'appareil dans la position souhaitée resp. soulever l'étrier supplémentaire de 50°.
4. Serrer à fond le levier de blocage du réglage de l'angle de coupe.

6.5 Sciage avec indicateur de coupe

Sur la semelle avant de l'appareil se trouve un indicateur (0° et 45°), tant pour les coupes verticales que pour les coupes en biais, qui permet de réaliser une coupe précise en fonction de l'angle de coupe choisi. L'arête de guidage correspond à la face intérieure de la lame de scie. La fenêtre de contrôle améliore la vue sur le guidage et assure par conséquent une meilleure arête de coupe. Des indicateurs de coupe supplémentaires sont présents sur la tranche avant de la lame de scie et au bout de la semelle.

1. Bloquer la pièce travaillée contre le glissement.
2. Disposer la pièce à travailler de sorte que la lame de scie tourne librement sous la pièce.
3. S'assurer que l'interrupteur de l'appareil est sur arrêt.
4. Brancher la fiche dans la prise.
5. Placer l'appareil avec la semelle sur la pièce à travailler de sorte que la lame de scie ne touche pas encore la pièce.
6. Actionner l'interrupteur Marche / Arrêt tout en maintenant le dispositif de blocage enfoncé.
7. Guider l'appareil à la cadence de travail appropriée le long du guidage à travers la pièce travaillée.

6.6 Sciage avec butée parallèle

La butée parallèle en étrier permet d'effectuer des coupes exactes le long d'une arête de la pièce travaillée, resp. de couper des formes de dimensions identiques.

La butée parallèle peut être montée des deux côtés de la semelle.

6.7 Montage / réglage de la butée parallèle 7

1. Débrancher la fiche de la prise.
2. Tourner la vis de blocage dans la semelle.
3. Glisser les deux guides de la butée parallèle sous la vis de blocage.
4. Régler la largeur de coupe souhaitée.
5. Serrer les vis de blocage à fond.

6.8 Sciage avec rail de guidage 8

REMARQUE

Le sciage avec rail de guidage peut réduire le risque de contrecoup.

6.8.1 Coupes longitudinales à 0°

Placer la scie avec la rainure de la semelle sur l'âme du rail de guidage.

6.8.2 Coupes longitudinales à des angles jusqu'à 50°

Guider la scie avec l'arête extérieure de la semelle le long de l'âme du rail de guidage, car sinon la lame de scie risque d'entrer en collision avec le rail de guidage.

6.8.3 Coupes biaisées planes

REMARQUE

L'angle de coupe indiqué donne l'angle de déviation de la coupe par rapport à la coupe à angle droit.

1. Poser le rail de guidage avec le point zéro sur l'arête de la pièce à travailler et tourner le rail de guidage jusqu'à ce que l'angle souhaité sur la graduation d'angle soit opposé au point zéro.
2. Fixer le rail de guidage à l'aide des deux serre-joints à serrage par vis.

6.9 Sciage de sections

1. Fixer le rail de guidage par le bas à l'aide de deux serre-joints à serrage par vis.
REMARQUE La machine doit être placée derrière la pièce à travailler sur le rail de guidage.
2. **ATTENTION Ce faisant, veiller à ce que la lame de scie ne soit pas en contact avec la pièce à travailler.**
Déposer la machine dans la zone prévue sur le rail de guidage.
3. Mettre l'appareil en marche.
4. Pousser l'appareil de manière régulière au-dessus de la pièce à travailler.
Le capot oscillant s'ouvre au contact avec l'arête d'encoche et se referme à la sortie à l'extrémité du rail de guidage.

6.10 Nettoyage du canal d'évacuation des copeaux

ATTENTION

S'assurer que l'appareil n'est pas raccordé au réseau électrique.

1. Appuyer sur l'éclisse en plastique située sur la face inférieure du carter de protection et enlever le capot d'aspiration.
2. Nettoyer le canal d'évacuation des copeaux du capot d'aspiration.
3. Fixer à nouveau le capot d'aspiration en l'enclenchant dans l'éclisse en plastique.
4. Vérifier que les parties en mouvement fonctionnent correctement et qu'elles ne soient pas coincées, et contrôler si des parties sont cassées ou endommagées de sorte que le bon fonctionnement de l'appareil s'en trouve entravé.

6.11 Sciage avec dispositif d'aspiration des copeaux 9

REMARQUE

La scie circulaire manuelle est équipée d'un manchon de raccordement prévu pour les tuyaux flexibles d'aspiration courants de diamètre = 27 mm. Un adaptateur approprié peut être requis pour raccorder le tuyau de l'aspirateur à la scie.

ATTENTION

Les poussières sont nocives pour la santé et peuvent provoquer des maladies des voies respiratoires et de la peau ainsi que des réactions allergiques.

AVERTISSEMENT

Certaines poussières sont considérées comme cancérigènes. Ce sont les poussières minérales, de chênes et/ou de hêtres, en particulier associées à des additifs de

traitement du bois (chromates, produit de protection du bois).

ATTENTION

Pour chacune de ces applications, utiliser si possible un dépoussiéreur mobile adapté WVC 40-M (bois) ou VCU 40-M (bois et minéraux). Si aucun dispositif d'aspiration n'est disponible ou aucune aspiration possible, utiliser alors un demi-masque respiratoire de la classe de filtre P2. De plus, veiller à ce qu'une bonne ventilation soit toujours garantie afin que la concentration en poussières reste faible.

fr

ATTENTION

Pour l'utilisation sur d'autres matériaux, l'exploitant professionnel doit discuter des exigences spécifiques avec l'association préventive des accidents du travail compétente.

6.12 Sciage sans dispositif d'aspiration des copeaux 10

REMARQUE

Un capot de guidage des copeaux orientable est disponible en option.

Choisir la direction d'éjection souhaitée simplement en tournant de sorte que les copeaux soient éloignés de l'utilisateur.

7 Nettoyage et entretien

ATTENTION

S'assurer que l'appareil n'est pas raccordé au réseau électrique.

7.1 Nettoyage des outils

Enlever toute trace de saleté et protéger la surface des outils contre la corrosion, en les frottant occasionnellement avec un chiffon imbibé d'huile.

7.2 Nettoyage de l'appareil

ATTENTION

Tenir l'appareil, en particulier les surfaces de préhension, sec, propre et exempt d'huile et de graisse. Ne pas utiliser de nettoyants à base de silicone.

La coque extérieure du boîtier de l'appareil est fabriquée en plastique résilient. La partie préhensible est en élastomère.

Ne jamais faire fonctionner l'appareil si ses ouïes d'aération sont bouchées ! Les nettoyer avec précaution au moyen d'une brosse sèche. Éviter toute pénétration de corps étrangers à l'intérieur de l'appareil. Nettoyer régulièrement l'extérieur de l'appareil avec un chiffon légèrement humide. N'utiliser ni pulvérisateur, ni appareil à jet de vapeur, ni eau courante pour nettoyer l'appareil, afin de garantir sa sûreté électrique.

7.3 Nettoyage de l'équipement de protection

1. Pour nettoyer les équipements de protection, retirer la lame de scie.
2. Nettoyer les équipements de protection avec précaution au moyen d'une brosse sèche.

3. Éliminer les dépôts et copeaux restés à l'intérieur des équipements de protection avec un ustensile approprié.
4. Monter la lame de scie.

7.4 Entretien

AVERTISSEMENT

Toute réparation des pièces électriques ne doit être effectuée que par un électricien qualifié.

ATTENTION

Si le câble de raccordement de l'appareil électrique est endommagé, il doit être remplacé par un câble de raccordement spécialement préparé, disponible auprès du service après-vente.

Vérifier régulièrement toutes les pièces extérieures de l'appareil pour voir si elles ne sont pas abîmées et s'assurer que tous les organes de commande fonctionnent correctement. Ne pas utiliser l'appareil si des pièces sont abîmées ou si des organes de commande ne fonctionnent pas parfaitement. Faire réparer l'appareil par le S.A.V. Hilti.

7.5 Contrôle après des travaux de nettoyage et d'entretien

Après des travaux de nettoyage et d'entretien, vérifier si tous les équipements de protection sont bien en place et fonctionnent parfaitement.

Pour contrôler le capot de protection, l'ouvrir complètement en actionnant le levier de commande.

Après avoir relâché le levier de commande, le capot de protection oscillant doit se refermer rapidement et complètement de lui-même.

8 Guide de dépannage

Défauts	Causes possibles	Solutions
L'appareil n'atteint pas la pleine puissance.	Câble de rallonge trop long et / ou de section insuffisante.	Utiliser des câbles de rallonge de longueur admissible et / ou de section suffisante.
	La source d'alimentation électrique a une tension trop faible.	Raccorder l'appareil à une autre source d'alimentation électrique.
L'appareil ne se met pas en marche.	L'alimentation réseau est coupée.	Brancher un autre appareil électrique, contrôler son fonctionnement.
	Le câble d'alimentation réseau ou le connecteur est défectueux.	Le faire vérifier par un électricien et, si nécessaire, le remplacer.
	Interrupteur Marche / Arrêt défectueux.	Le faire vérifier par un électricien et, si nécessaire, le remplacer.
Balais usés.	Faire vérifier par un électricien et, si nécessaire, remplacer.	
Impossible d'enfoncer l'interrupteur Marche / Arrêt ou l'interrupteur est bloqué.	Pas de défaillance (fonction de sécurité).	Appuyer sur le dispositif de blocage de l'interrupteur.
Puissance d'aspiration réduite/nulle.	Canal d'évacuation bouché.	Nettoyer le canal d'évacuation.

fr

9 Recyclage



Les appareils Hilti sont fabriqués en grande partie avec des matériaux recyclables dont la réutilisation exige un tri correct. Dans de nombreux pays, Hilti est déjà équipé pour reprendre votre ancien appareil afin d'en recycler les composants. Consultez le service clients Hilti ou votre conseiller commercial.



Pour les pays de l'UE uniquement.

Ne pas jeter les appareils électriques dans les ordures ménagères !

Conformément à la directive européenne concernant les appareils électriques et électroniques anciens et sa transposition au niveau national, les appareils électriques usagés doivent être collectés séparément et recyclés de manière non polluante.

10 Garantie constructeur des appareils

En cas de questions relatives aux conditions de garantie, veuillez vous adresser à votre partenaire HILTI local.


11 Déclaration de conformité CE (original)

Désignation :	Scie circulaire à guidage manuel
Désignation du modèle :	WSC 70 / WSC 55
Année de fabrication :	2008

Nous déclarons sous notre seule et unique responsabilité que ce produit est conforme aux directives et normes suivantes : 2004/108/CE, 2006/42/CE, 2011/65/UE, EN 60745-1, EN 60745-2-5, EN ISO 12100.

fr

**Hilti Corporation, Feldkircherstrasse 100,
FL-9494 Schaan**



Paolo Luccini
Head of BA Quality and Process Management
Business Area Electric Tools & Accessories
01/2012



Jan Doongaji
Executive Vice President
Business Unit Power Tools & Accessories
01/2012

Documentation technique par :

Hilti Entwicklungsgesellschaft mbH
Zulassung Elektrowerkzeuge
Hiltistrasse 6
86916 Kaufering
Deutschland



Hilti Corporation

LI-9494 Schaan

Tel.: +423 / 234 21 11

Fax: +423 / 234 29 65

www.hilti.com

Hilti = registered trademark of Hilti Corp., Schaan

W 3361 | 0214 | 00-Pos. 1 | 1

Printed in Czech Republic © 2014

Right of technical and programme changes reserved S. E. & O.

211563 / A3



211563