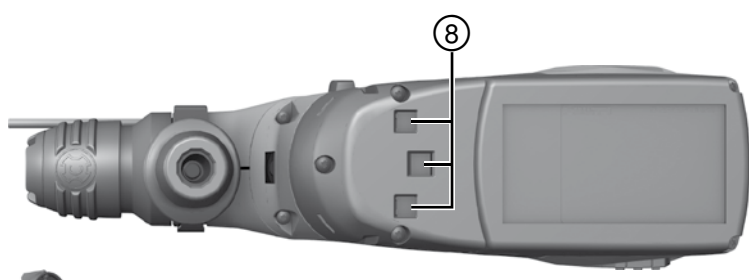
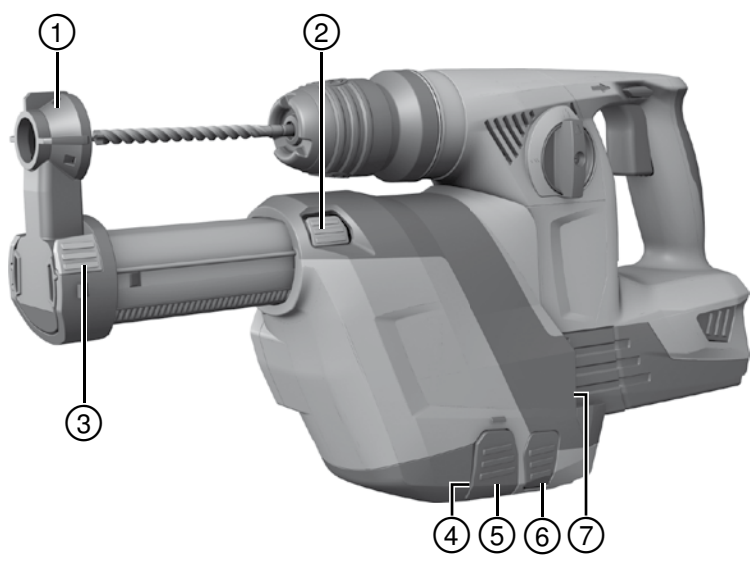
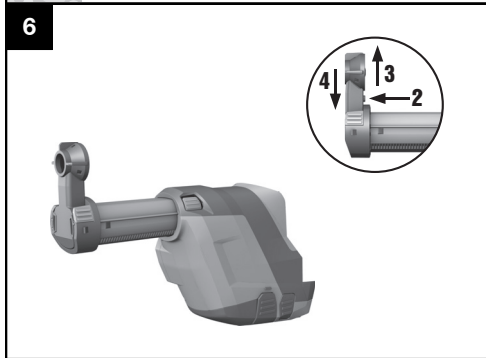
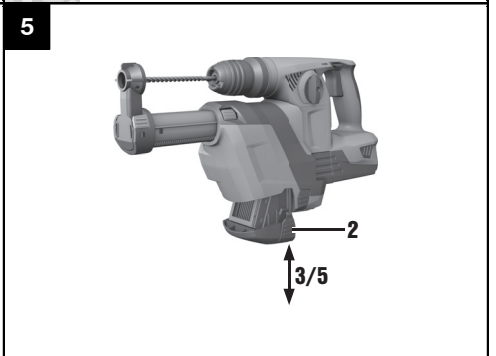
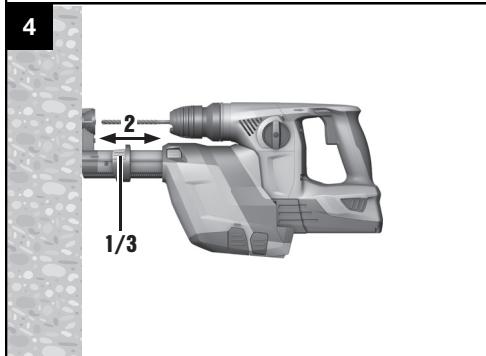
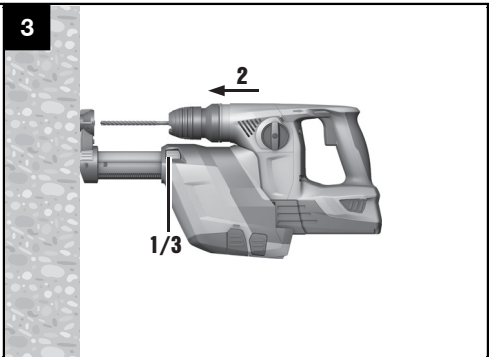
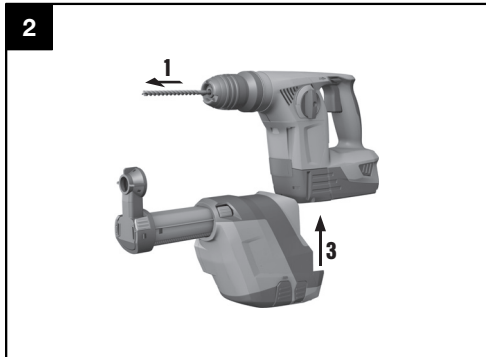


Operating instructions	en
Mode d'emploi	fr
Brugsanvisning	da
Bruksanvisning	sv
Bruksanvisning	no
Käyttöohje	fi
Οδηγίες χρήσεως	el
Инструкция по эксплуатации	ru
Kullanma Talimatı	tr
دليل الاستعمال	ar
Instrukcija	lt
Kasutusjuhend	et
ІНСТРУКЦІЯ З ЕКСПЛУАТАЦІЇ	uk
Пайдалану бойынша басшылық	kk
取扱説明書	ja
사용설명서	ko
操作說明書	zh
操作说明书	cn



1





وحدة الحماية من الأتربة TE DRS-4-A

1 تشير الأعداد إلى الصور المعنية. وتجد هذه الصور في بداية دليل الاستعمال.
في هذا الدليل يقصد دائما بكلمة «الوحدة» وحدة الحماية من الأتربة TE DRS-4-A.

عناصر الاستعمال 1

- ① رأس الشفط
- ② تحديد الشوط
- ③ محدد عمق الثقب
- ④ خزان تجميع الأتربة المزود بفلتر
- ⑤ زر تحرير خزان تجميع الأتربة
- ⑥ زر تحرير وحدة DRS
- ⑦ مجرى (الجهاز)
- ⑧ الوصلة البينية الكهربائية بالجهاز مع الغطاء الجرار
- ⑨ الوصلة البينية الكهربائية DRS

يلزم قراءة دليل الاستعمال باستفاضة قبل التشغيل.

احتفظ بهذا الدليل مع الجهاز دائما.

لا تقم بإعادة الجهاز لأخريين إلا مع إرفاق دليل الاستعمال به.

صفحة	المحتويات
46	1 إرشادات عامة
47	2 إرشادات السلامة
47	3 الشرع
47	4 المواصفات الفنية
48	5 التشغيل
48	6 الاستعمال
49	7 العناية والصيانة
49	8 تقصي الأخطاء
49	9 التكوين
49	10 ضمان الجهة الصانعة للأجهزة
11	11 شهادة المطابقة للمواصفات الأوروبية (الأصلية)
50	

1 إرشادات عامة

علامات الإلزام



قبل
الاستخدام
اقرأ دليل
الاستعمال

موضع بيانات تمييز الوحدة

مسمى الطراز مدون على الوحدة. استخدم دائما هذا المسمى عند تقديم أية استفسارات لدى وكلائنا أو مراكز الخدمة الخاصة بنا.

الطراز:

الجيل: 01

الرقم المسلسل:

1.1 كلمات دلالية ومدلولاتها

خطر
تشير لخطر مباشر يؤدي لإصابات جسدية خطيرة أو إلى الوفاة.

تحذير
تشير لموقف خطر محتمل يمكن أن يؤدي لإصابات جسدية خطيرة أو إلى الوفاة.

احترس
تشير لموقف خطر محتمل يمكن أن يؤدي لإصابات جسدية خفيفة أو أضرار مادية.

ملحوظة
تشير لإرشادات للاستخدام ولمعلومات أخرى مفيدة.

2.1 شرح الرموز التوضيحية وإرشادات أخرى

علامات التحذير



تحذير من
خطر عام

2 إرشادات السلامة

مستديمة في قنوات التنفس وقد تؤدي لأمراض أخرى. تتمثل بعض هذه المواد الكيميائية في الرصاص الناتج عن طلاء الرصاص، والكوارتز البلوري الناتج عن الطوب أو الفرسانة أو الجدران أو أحجار البناء الطبيعية، والأرسن والكروم الناتجين عن خشب البناء المعالج كيميائياً. ويختلف قدر الضرر الذي تتعرض له بقدر مزاولتك لهذه الأعمال. للحد من خطر التعرض لهذه المواد الكيميائية يجب على المستخدم والأشخاص الآخرين العمل في مكان جيد التهوية واستخدام تجهيزات الأمان المسموح بها. واستخدم كمادة لها القدرة على التعامل مع أنواع خاصة من الغبار وترشيع الجزيئات متناهية الصغر وحجز الغبار عن الوجه والجسم. احرص على ألا يلتصق الغبار ببشرتك لفترة طويلة. ارتد سترة واقية واغسل بشرتك التي لامسها الغبار بالماء والصابون. تسرب الغبار إلى الفم أو الأنف أو العينين أو ملامسته للبشرة بشكل دائم يمكن أن يعزز فرص التعرض للمواد الكيميائية الضارة بالصحة.

تنبه. يجب قراءة كل التعليمات. تراعى إرشادات السلامة الواردة في دليل استعمال المثقاب الدقاق Hilti المستخدم. وارتكاب الأخطاء في تنفيذ هذه التعليمات يمكن أن يؤدي لإصابات خطيرة. احتفظ بهذه التعليمات بشكل جيد. احرص على استعمال المقبض الجانبي للمثقاب الدقاق من Hilti، حتى إذا كانت وحدة TE DRS-4-A مركبة.

1.2 الأتربة

يعمل هذا الجهاز على شفط نسبة كبيرة للغاية من الأتربة الناشئة أثناء العمل، إلا أنه لا يشفطها كلها.

تحذير: بعض أنواع الغبار التي تنشأ من أعمال التجليخ والشحذ والفصل والثقب تحتوي على مواد كيميائية مسرطنة وتؤدي لتشوهات في الأجنة والعقم وعاهات

3 الشرح

معتمدين ومدربين. هؤلاء الأشخاص يجب أن يكونوا قد تلقوا تدريباً خاصاً على الأخطار الطارئة. يمكن أن تصدر عن الوحدة والجهاز أخطار إذا تم التعامل معها بشكل غير سليم فنياً من قبل أشخاص غير مدربين أو لم يتم استخدامهما بشكل مطابق للتعليمات. لتجنب مخاطر الإصابة لا تستخدم الوحدة إلا مع المثقاب الدقاق TE 4-A22 من Hilti. لا يسمع بإجراء أية تعديلات أو تغييرات على الوحدة. بخصوص التعامل مع المواد الضارة بالصحة (مثل الأسبستوس) يرجى مراعاة التشريعات المحلية.

1.3 الاستخدام المطابق للتعليمات

تستخدم وحدة الحماية من الأتربة (01) TE DRS-4-A كملحق تكميلي للمثقاب الدقاق TE 4-A22(02) من Hilti. يعتبر TE DRS-4-A بمثابة نظام شفط للتعامل مع الأوساخ المعدنية الجافة. وحدة الحماية من الأتربة غير مناسبة لأعمال الثقب الدوراني في المعادن والخشب. يراعى أن الوحدة مخصصة للمستخدم المحترف. ولا يجوز استعمال وصيانة وإصلاح الوحدة إلا على أيدي أشخاص

4 المواصفات الفنية

نحتفظ بحق إجراء تعديلات تقنية!

الوحدة	TE DRS-4-A
قدرة الدخل الاسمية	60 واط
قدرة الشفط	250 لتر/دقيقة
الوزن	1,0 كجم (2.2 رطل)
شوط العمل	يحد أقصى 96 مم (3 ^{25/32} بوصة)
ريشة ثقب دقاقة TE-C المستخدمة، قطر	5...16 مم (3/16...5/8")

5 التشجيل

خالية من الغبار أو أية معوقات أخرى. بعد تركيب وحدة الحماية من الأتربة تأكد من ثباتها في موضعها بشكل صحيح.

ملحوظة

مع الأجهزة المشغلة بالبطاريات اضبط زر تمويل الدوران جهة اليمين/اليسار على الوضع الأوسط.

1. اخلع ريشة الثقب من الجهاز.
2. اخلع محدد عمق الثقب من المقبض الجانبي.
3. قم بإدخال وحدة الحماية من الأتربة بطول المجرى في الجهاز إلى أن تستقر في موضعها.

2.5 فك وحدة الحماية من الأتربة

1. اخلع ريشة الثقب من الجهاز.
2. اضغط على زر تحرير وحدة DRS واحتفظ به مضغوطا.
3. اخلع وحدة الحماية من الأتربة من الجهاز بجذبا إلى أسفل.

احترس
قبل إجراء عمليات الضبط، تأكد من إيقاف الجهاز وخلق البطارية وتفعل قفل الضبط (زر تحويل الدوران جهة اليمين/اليسار على الوضع الأوسط).

1.5 تركيب وحدة الحماية من الأتربة 2

ملحوظة

امتلاء الفلتر عن آخره يمكن أن يؤدي لتصاعد الغبار بشكل كثيف، ولذا يتوجب تفريغه بصفة منتظمة. واحرص على استخدام كمادة للقيام بهذا العمل.

ملحوظة

مروحة الشفط المدمجة في وحدة الحماية من الأتربة تدور بمحرك خاص بها، حيث يتم تغذية هذا المحرك بالكهرباء عن طريق بطارية الجهاز.

ملحوظة

تأكد قبل تركيب وحدة الحماية من الأتربة أن مواضع التثبيت / الجهاز وخصوصا الوصلة البينية الكهربائية بالجهاز

6 الاستعمال

2.6 التشغيل

احترس

يراعى ما ورد في دليل استعمال المثقاب الدقاق Hilti المستخدم. واحرص على استخدام الوحدة بالارتباط مع الأجهزة المذكورة في الموضوع «الاستخدام المطابق للتعليمات»، وعدا ذلك فإنك معرض لخطر الإصابة.

تحذير

بخصوص التعامل مع المواد الضارة بالصحة (مثل الأسبستوس) يلزم مراعاة التشريعات المحلية.

1.2.6 قم بتفريغ خزان تجميع الأتربة 5

ملحوظة

امتلاء الفلتر عن آخره يمكن أن يؤدي لتصاعد الغبار بشكل كثيف، ولذا يتوجب تفريغه بصفة منتظمة. واحرص على استخدام كمادة للقيام بهذا العمل.

ملحوظة

أثناء عملية التنظيف لا تلمس مادة الفلتر ولا تستخدم هواة مضغوطة في التنظيف. حيث أن ذلك يمكن أن يضر بمادة الفلتر.

1. احتفظ بالجهاز في وضع أفقي واتركه يدور لفترة قصيرة. حيث يؤدي ذلك لشفط الأتربة المتبقية المتراكمة في وحدة الحماية من الأتربة في خزان تجميع الأتربة.
2. اضغط على زر تحرير خزان تجميع الأتربة واحتفظ به مضغوطة.
3. اخلع خزان تجميع الأتربة من وحدة الحماية من الأتربة بجذبه إلى أسفل.

1.6 الأعمال التحضيرية

احترس

قبل إجراء عمليات الضبط، تأكد من إيقاف الجهاز وخلق البطارية وتفعل قفل الضبط (زر تحويل الدوران جهة اليمين/اليسار على الوضع الأوسط).

1.1.6 ضبط الطول (ضبط طول الشوط) 3

احترس

عند الضغط على زر تحديد الشوط يتم تحرير الذراع التيليسكوبي ويمكن أن يندفع للخارج حتى مسافة 100 مم (3^{15/16} بوصة).

ملحوظة

في الوضع الاعتيادي فإن الشوط مضبوط على (إجمالي) طول ريشة ثقب يبلغ 170 مم (6 بوصة). ومع الريش الأقصر من ذلك يجب موازنة طول الشوط.

1. لغرض الضبط الطولي، اضغط على زر تحديد الشوط واحتفظ به مضغوطة.
2. اضغط الجهاز بريشة الثقب المركبة باتجاه الجدار إلى أن تتلامس ريشة الثقب مع الجدار.
3. اترك زر تحديد الشوط.

2.1.6 ضبط عمق الثقب (محدد عمق الثقب) 4

ملحوظة

عندما تتطلب مثلاً ثقب الخواير تحديد عمق الثقب بدقة يجب عليك التحقق من هذا العمق بعمل ثقب اختبارية.

1. اضغط على زر محدد عمق الثقب واحتفظ به مضغوطة وقم بتحريك الملقمة إلى عمق الثقب المرغوب.
2. اترك زر محدد عمق الثقب مرة أخرى.

4. قم بتفريغ خزان تجميع الأتربة من خلال الطرق الخفيف عليه، وتجنب أثناء ذلك تصاعد الغبار بشكل كثيف.
5. أدخل خزان تجميع الأتربة الفارغ في وحدة الحماية من الأتربة من أسفل إلى أن يستقر في موضعه.

7 العناية والصيانة

1.7 العناية بالوحدة

احترس

لا تستخدم الماء أو الزيوت أو الشحوم أو أية مواد تنظيف. نظف شفاط الغبار بفرشاة نظيفة وفوطة تنظيف. واحرص على استخدام كمادة للقيام بهذا العمل.

2.7 تغيير رأس الشفط

1. اخلع وحدة الحماية من الأتربة من الجهاز.
2. اضغط على زر تمرير رأس الشفط واحتفظ به مضغوطاً.

3. اخلع رأس الشفط القديم من المجرى بجذبه إلى أعلى.
4. اضغط رأس الشفط الجديد في المجرى إلى أن يستقر في موضعه.

3.7 الصيانة

افحص بصفة دورية جميع الأجزاء الخارجية للوحدة من حيث وجود أضرار وجميع عناصر الاستعمال من حيث أدائها لوظيفتها بشكل سليم. لا تقم بتشغيل الوحدة عندما تكون هناك أجزاء تالفة أو إذا كانت بعض عناصر الاستعمال لا تعمل بشكل سليم. اعمل على إصلاح الوحدة لدى خدمة Hilti.

8 تقصي الأخطاء

الخطأ	السبب المحتمل	التغلب عليه
الغبار يتصاعد بشكل كثيف	خزان تجميع الأتربة ممتلئ تضرر الفلتر	قم بتفريغ خزان تجميع الأتربة قم باستبدال الفلتر.
	رأس الشفط تالف	قم بتغيير رأس الشفط
	فرشاة رأس الشفط متآكلة	تغيير رأس الشفط
ريشة الثقب ليست متمركزة في وسط رأس الشفط	وحدة الحماية من الأتربة ليست مركبة في الجهاز بشكل سليم	ركب وحدة الحماية من الأتربة في الجهاز بشكل سليم

9 التكرين



أجهزة Hilti مصنوعة بنسبة كبيرة من مواد قابلة لإعادة التدوير مرة أخرى. يشترط لإعادة التدوير أن يتم فصل الخامات بشكل سليم فنياً. مراكز Hilti في كثير من الدول مستعدة بالفعل لاستعادة جهازك القديم على سبيل الانتفاع به. توجه بأسئلتك لخدمة عملاء Hilti أو مستشار المبيعات.

10 ضمان الجهة الصانعة للأجهزة

في حالة وجود أية استفسارات بخصوص شروط الضمان، يرجى التوجه إلى وكيل Hilti المحلي الذي تتعامل معه.

11 شهادة المطابقة للمواصفات الأوروبية (الأصلية)

المطبوعة الفنية لـ:

Hilti Entwicklungsgesellschaft mbH
Zulassung Elektrowerkzeuge
Hiltistrasse 6
Kaufering 86916
Deutschland

المسمى:	وحدة الحماية من الأتربة
مسمى الطراز:	TE DRS-4-A
الجيل:	01
سنة الصنع:	2014

نقر على مسئوليتنا الفردية بأن هذا المنتج متوافق مع المواصفات والمعايير التالية: 2004/108/EC, 2006/42/EC, EN ISO 12100, 2011/65/EU.

**،Feldkircherstrasse 100 ,Hilti Corporation
FL-9494 Schaan**



Tassilo Deinzer
Executive Vice President

Business Unit Power
Tools & Accessories
07/2014



Paolo Luccini
Head of BA Quality and Process
Management
Business Area Electric Tools &
Accessories
07/2014



Hilti Corporation

LI-9494 Schaan

Tel.: +423/234 21 11

Fax: +423/234 29 65

www.hilti.com

Hilti = registered trademark of Hilti Corp., Schaan
Pos. 8 | 20140922



2102962